

М,



ФАП корпорација а.д. ПРИБОЈ

**КАТАЛОГ РЕЗЕРВНИХ ДЕЛОВА**

ШАСИЈА

МОТОР

МЕЊАЧ

КАБИНА

# ΦΑΠ 2640

---

150285

OM 457 LA  
EURO 3

16S 221

367814

---

**ПРЕШТАМПАВАЊЕ, ЧАК И ДЕЛИМИЧНО, НИЈЕ ДОЗВОЉЕНО БЕЗ ПИСАНОГ ОДОБРЕЊА ИЗДАВАЧА**

**09. '06./10**

---

**Издавач:**           **ФАП корпорација а.д. ПРИБОЈ**  
                          **Одељење техничке информатике**  
**Телефон:**       **033 / 51 - 331 лок. 494**  
**Телефакс:**     **033 / 55 - 639**

**Корице:**

**Штампарија ФАП-а**

ДОБРОДОШЛИ У ФАП

У ИНТЕРЕСУ ЈЕ КОРИСНИКА ДА УПОТРЕБЉАВА **ОРИГИНАЛНЕ** РЕЗЕРВНЕ ДЕЛОВЕ.  
ОРИГИНАЛНИ РЕЗЕРВНИ ДЕО МОЖЕ СЕ ПРЕПОЗНАТИ ПО ЗАШТИТНОМ ЖИГУ ФАП-а И НАЛЕПНИЦИ НА  
ДЕЛУ ИЛИ АМБАЛАЖИ.



**САДРЖАЈ - РЕГИСТАР ТАБЕЛА**

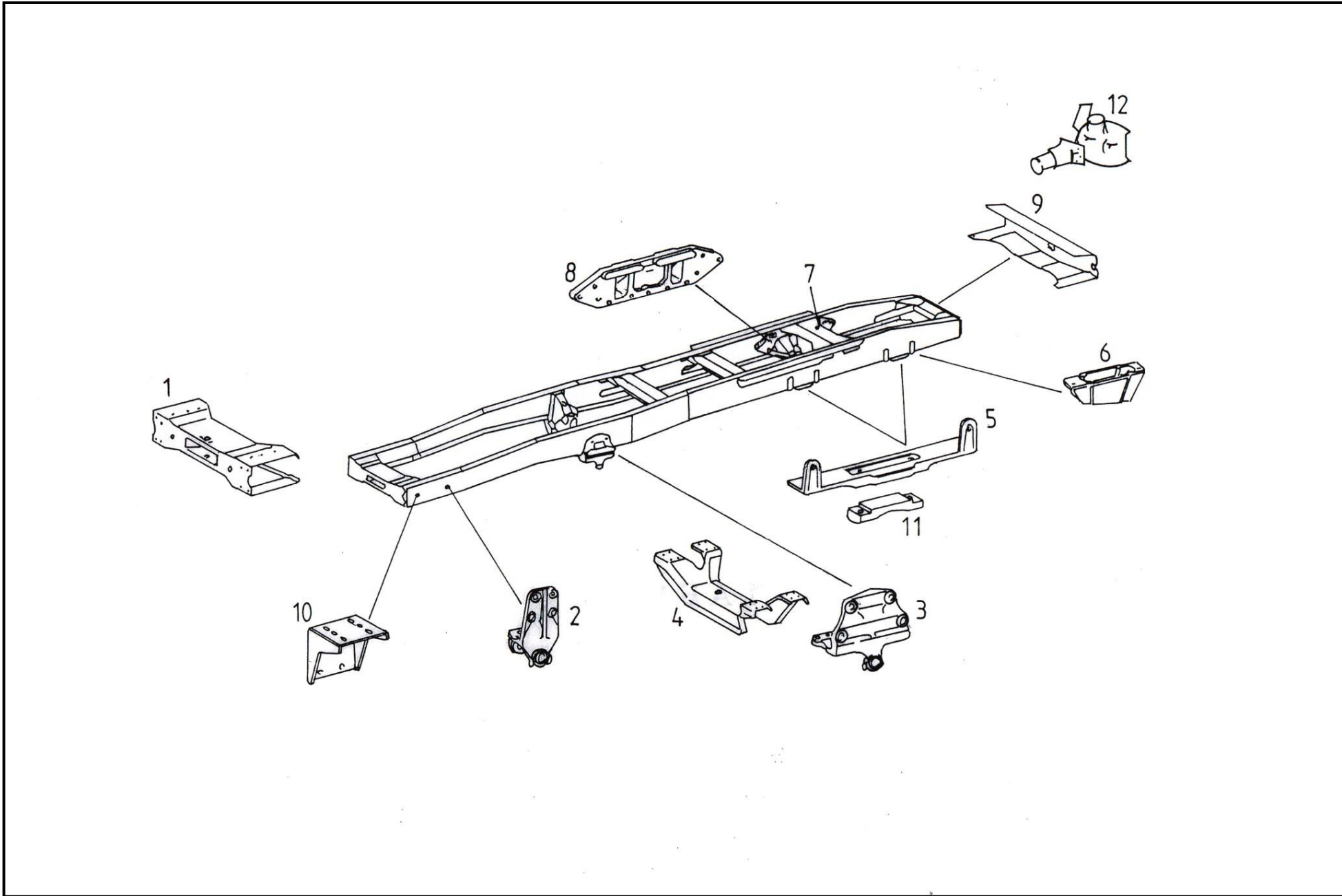
<b>КОНСТР. ГРУПА</b>	<b>НАЗИВ ГРУПЕ</b>	<b>ТАБЕЛА</b>	<b>СТРАНА</b>
20	ОКВИР - РАМ ВОЗИЛА	01	8
22	СИСТЕМ ЗА ХЛАЂЕЊЕ	02	10
22	СИСТЕМ ЗА ХЛАЂЕЊЕ	03	12
23	ПРЕДЊА ОСОВИНА	04	14
23	ПРЕДЊА ОСОВИНА – Елементи кочења	05	20
24	СИСТЕМ ЗА УПРАВЉАЊЕ	06	24
24	СИСТЕМ ЗА УПРАВЉАЊЕ	07	28
24	СИСТЕМ ЗА УПРАВЉАЊЕ	08	30
29	НОЖНЕ КОМАНДЕ	09	32
31	СИСТЕМ ЗА КОЧЕЊЕ	10	38
33	СРЕДЊА (ПРОЛАЗНА) ОСОВИНА	11	42
33	СРЕДЊА (ПРОЛАЗНА) ОСОВИНА	12	44
33	СРЕДЊА (ПРОЛАЗНА) ОСОВИНА	13	48
33	СРЕДЊА (ПРОЛАЗНА) ОСОВИНА	14	52
33	СРЕДЊА (ПРОЛАЗНА) ОСОВИНА	15	56
33	СРЕДЊА (ПРОЛАЗНА) ОСОВИНА – Елементи кочења	16	60
33	ЗАДЊА ОСОВИНА	17	64
33	ЗАДЊА ОСОВИНА	18	66
33	ЗАДЊА ОСОВИНА	19	70
33	ЗАДЊА ОСОВИНА	20	74
33	ЗАДЊА ОСОВИНА – Елементи кочења	21	78
34	ИЗДУВНИ СИСТЕМ	22	82
35	НАПАЈАЊЕ ГОРИВОМ	23	84
38	УЗДУЖНИ ЗГЛОБНИ ПРЕНОС	24	88
68	КОМАНДА МЕЊАЧА	25	90
70	ЕЛАСТИЧНО ОСЛАЊАЊЕ – Предње	26	94
70	ЕЛАСТИЧНО ОСЛАЊАЊЕ – Задње	27	98
74	УСИСНИ СИСТЕМ	28	102
80	ЕЛЕКТРООПРЕМА	29	106

<b>КОНСТР. ГРУПА</b>	<b>НАЗИВ ГРУПЕ</b>	<b>ТАБЕЛА</b>	<b>СТРАНА</b>
<b>90</b>	<b>ТОЧКОВИ И ПНЕУМАТИЦИ</b>	<b>30</b>	<b>110</b>
<b>91</b>	<b>ОСЛАЊАЊЕ МОТОРА</b>	<b>31</b>	<b>112</b>
<b>93</b>	<b>УРЕЂАЈ ЗА НАГИЊАЊЕ КАБИНЕ</b>	<b>32</b>	<b>114</b>
<b>94</b>	<b>ОСЛАЊАЊЕ КАБИНЕ</b>	<b>33</b>	<b>118</b>
<b>97</b>	<b>УРЕЂАЈ ЗА САМОИСТОВАР</b>	<b>34</b>	<b>122</b>
	<b>ТОВАРНИ САНДУК</b>	<b>35</b>	<b>126</b>

## ТАБЕЛЕ

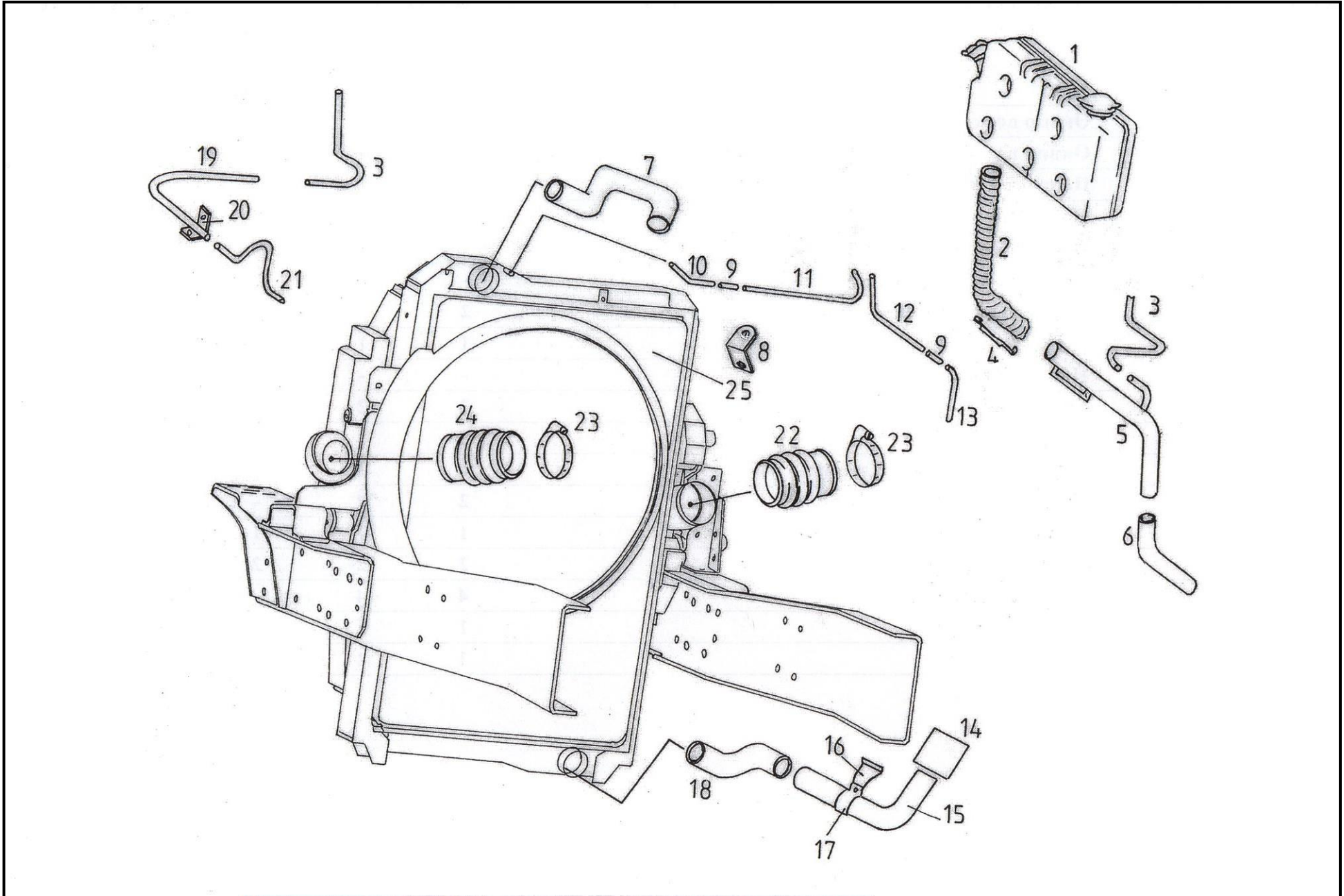






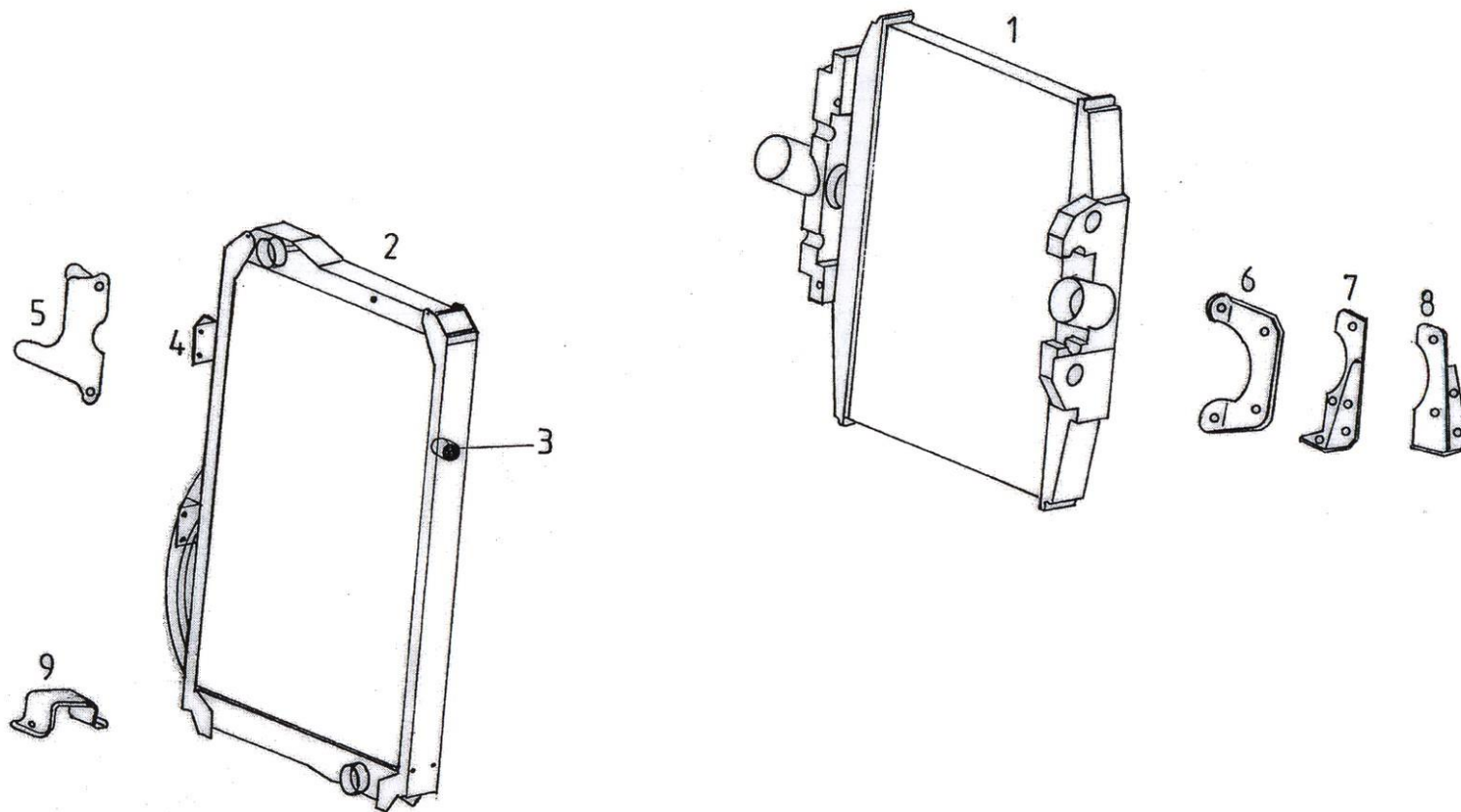
ПОЗ.	ШИФРА ДЕЛА	НАЗИВ ДЕЛА	КОМАДА ЗА ТИП ВОЗИЛА 150285
-	194248	Оквир возила – комплет	1
1	280294	Попречни носач	1
2	242999	Предњи носач предњег гибња	2
3	242998	Задњи носач предњег гибња	2
4	387 312 08 10	Попречни носач	1
5	393 325 07 31	Граничник	2
6	393 311 08 87	Граничник	2
7	242671	Попречни носач међулежаја – комплет	1
8	642 325 01 10	Конзола носача међулежаја	2
9	231911	Попречни носач задњи – комплет	1
10	280236	Конзола	2
11	393 325 00 44	Гумени одбојник	4
12	0.116813*	Вучна кука	1
12	0.116814*	Вучна кука	1

\* - По избору



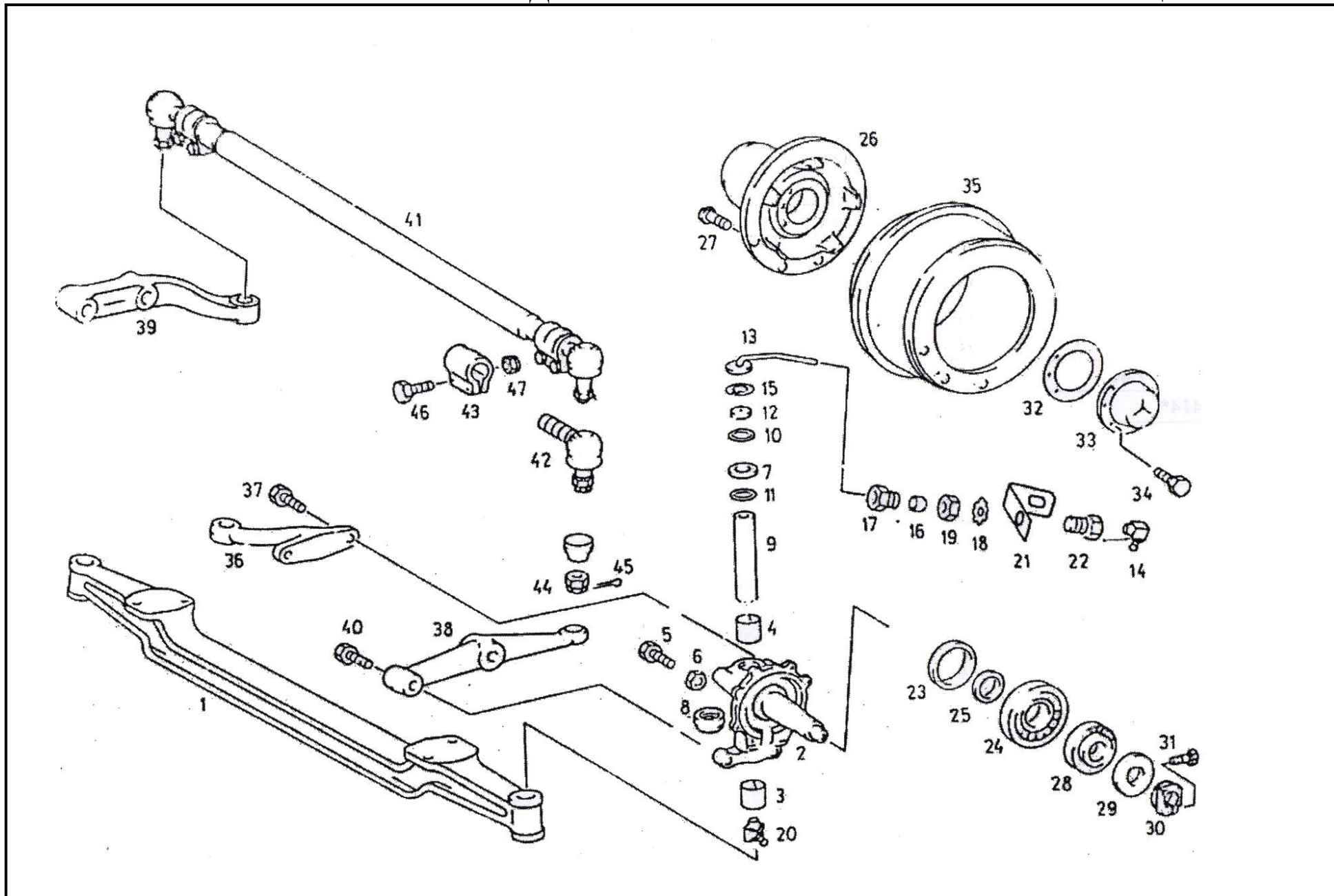
ПОЗ.	ШИФРА ДЕЛА	НАЗИВ ДЕЛА	КОМАДА ЗА ТИП ВОЗИЛА 150285
1	255291	Експанзиони суд	1
2	308510	Гумено ребрасто цево	1
3	383 506 00 35	Гумено цево	2
4	232258	Заштитник	1
5	280608	Цев за наливање – склоп	1
6	940 501 12 82	Гумено цево	1
7	940 501 15 82	Гумено цево	1
8	279964	Носач	2
9	263258	Прespoјник	2
10	940 501 16 82	Гумено цево	1
11	274619	Гумено цево (за одзрачивање мотора)	1
12	274619	Гумено цево (за одзрачивање хладњака)	2
13	940 501 17 82	Гумено цево	1
14	900271 065001*	Гумено цево	1
14	263986*	Гумено цево	1
15	940 501 02 24	Цев	1
16	279962	Носач	1
17	916017 060000	Стега	4
18	940 501 14 82	Гумено цево	1
19	279976	Цев	1
20	279963	Носач	1
21	381 832 18 23	Гумено цево	1
22	002 094 63 82	Гумено ребрасто цево	1
23	005 997 06 90	Стега	4
24	002 094 54 82	Гумено ребрасто цево	1
25	940 500 00 55	Дифузор	1

\* - По избору



ПОЗ.	ШИФРА ДЕЛА	НАЗИВ ДЕЛА	КОМАДА ЗА ТИП ВОЗИЛА 150285
1	940 501 03 01*	Хладњак за ваздух	1
1	281579*	Хладњак за ваздух	1
2	940 500 07 03*	Хладњак за воду	1
2	281578*	Хладњак за воду	1
3	940 504 02 14*	Гумени лежај	2
3	282282*	Гумени лежај	2
4	940 504 04 39*	Носач	2
4	280253*	Носач	2
5	940 504 07 40*	Носач, леви	1
5	280414*	Носач, леви	1
6	940 504 06 40*	Носач, десни	1
6	280607*	Носач, десни	1
7	279935	Носач хладњака, десни – предњи	1
8	279938	Носач хладњака, десни – задњи	1
9	279967	Носач хладњака, леви	1

\* - По избору



ПОЗ.	ШИФРА ДЕЛА	НАЗИВ ДЕЛА	КОМАДА ЗА ТИП ВОЗИЛА 150285
-	193364	Предња осовина са елементима кочења – комплет	1
1	389 331 08 01	Тело предње осовине	1
2	283956	Рукавац без прирубнице – склоп	1
2	283959	Рукавац са прирубницом – склоп	1
3	389 332 01 48	Чаура	2
4	389 332 05 48	Чаура	2
5	387 332 01 71	Гранични вијак	2
6	000934 016002	Навртка М 16x1,5	2
7	389 332 24 52	Подлошка за подешавање (1,7 mm)	ПП
7	389 332 01 52	Подлошка за подешавање (1,8 mm)	ПП
7	389 332 02 52	Подлошка за подешавање (1,8 mm)	ПП
7	389 332 03 52	Подлошка за подешавање (2,0 mm)	ПП
7	389 332 04 52	Подлошка за подешавање (2,1 mm)	ПП
7	389 332 05 52	Подлошка за подешавање (2,2 mm)	ПП
7	389 332 06 52	Подлошка за подешавање (2,3 mm)	ПП
7	389 332 07 52	Подлошка за подешавање (2,4 mm)	ПП
7	389 332 08 52	Подлошка за подешавање (2,5 mm)	ПП
8	001 981 78 18	Лежај	2
9	391 332 00 06	Осовиница	2
10	389 332 01 59*	Заптивни прстен	4
10	0.116657*	Заптивни прстен	4
11	010 997 52 46*	Заптивни прстен, доњи	2
11	011 997 35 46*	Заптивни прстен, доњи	2
11	010 997 41 46*	Заптивни прстен, доњи	2
11	006 997 71 47*	Заптивни прстен, горњи	2



ПОЗ.	ШИФРА ДЕЛА	НАЗИВ ДЕЛА	КОМАДА ЗА ТИП ВОЗИЛА 150285
11	007 997 48 47*	Заптивни прстен, горњи	2
11	006 997 75 45*	Заптивни прстен, горњи	2
12	389 332 03 33	Поклопац	2
13	389 330 01 56	Поклопац са цеви за подмазивање	2
14	071412 010300	Мазалица	2
15	000472 058000	Сигурносни прстен	4
16	003862 004001	Конусни прстен	2
17	003871 004100	Наставак за подмазивање ALL M 8x1	2
18	006797 014150	Зупчаста подлога А 14,5	2
19	000936 014007	Навртка М 14x1,5	2
20	071412 008200	Мазалица ВМ 8x1	2
21	656 332 00 40	Држач	2
22	006 997 13 72	Наставак	2
23	015 997 43 47*	Заптивни прстен	2
23	009 997 67 47*	Заптивни прстен	2
23	011 997 26 46*	Заптивни прстен	2
23	011 997 36 46*	Заптивни прстен	2
24	005 981 30 05*	Конусно ваљкасти лежај	2
24	005 981 31 05*	Конусно ваљкасти лежај	2
24	005 981 88 05*	Конусно ваљкасти лежај	2
25	002 997 65 47*	Заптивни прстен	2
25	002 997 88 47*	Заптивни прстен	2
26	655 334 01 01*	Главчина	2
26	267592*	Главчина	2
27	389 401 00 71	Вијак точка	20

ПОЗ.	ШИФРА ДЕЛА	НАЗИВ ДЕЛА	КОМАДА ЗА ТИП ВОЗИЛА 150285
28	001 981 29 05*	Конусно ваљкасти лежај	2
28	001 981 74 05*	Конусно ваљкасти лежај	2
28	001 981 76 05*	Конусно ваљкасти лежај	2
28	001 981 99 05*	Конусно ваљкасти лежај	2
29	386 332 00 62	Притисна подлошка	2
30	250795	Навртка	2
31	0.112850	Вијак М 10x40	2
32	389 334 00 80*	Заптивка	2
32	243430*	Заптивка	2
33	389 334 00 25	Поклопац	2
34	0.111531	Вијак М 8x15	16
35	624 421 02 01	Кочнички добош	2
36	393 338 01 01	Полуга управљача	1
37	000960 022019	Вијак М 22x1,5x75	2
38	389 338 16 05	Полуга споне, лева	1
38	389 338 13 06	Полуга споне, десна	1
40	000960 022009	Вијак М 22x1,5x100	4
41	393 330 03 03*	Управљачка спона	1
41	393 330 04 03*	Управљачка спона	1
42	000 460 06 48*	Куглични зглоб – леви навој	1
42	000 460 03 48*	Куглични зглоб – десни навој	1
43	000 338 25 45	Стега	2
44	000937 024000	Навртка М 24x1,5	2
45	000094 005040	Расцепка 5x45	2
46	000 960 012423	Вијак М 12x1,5x62	2

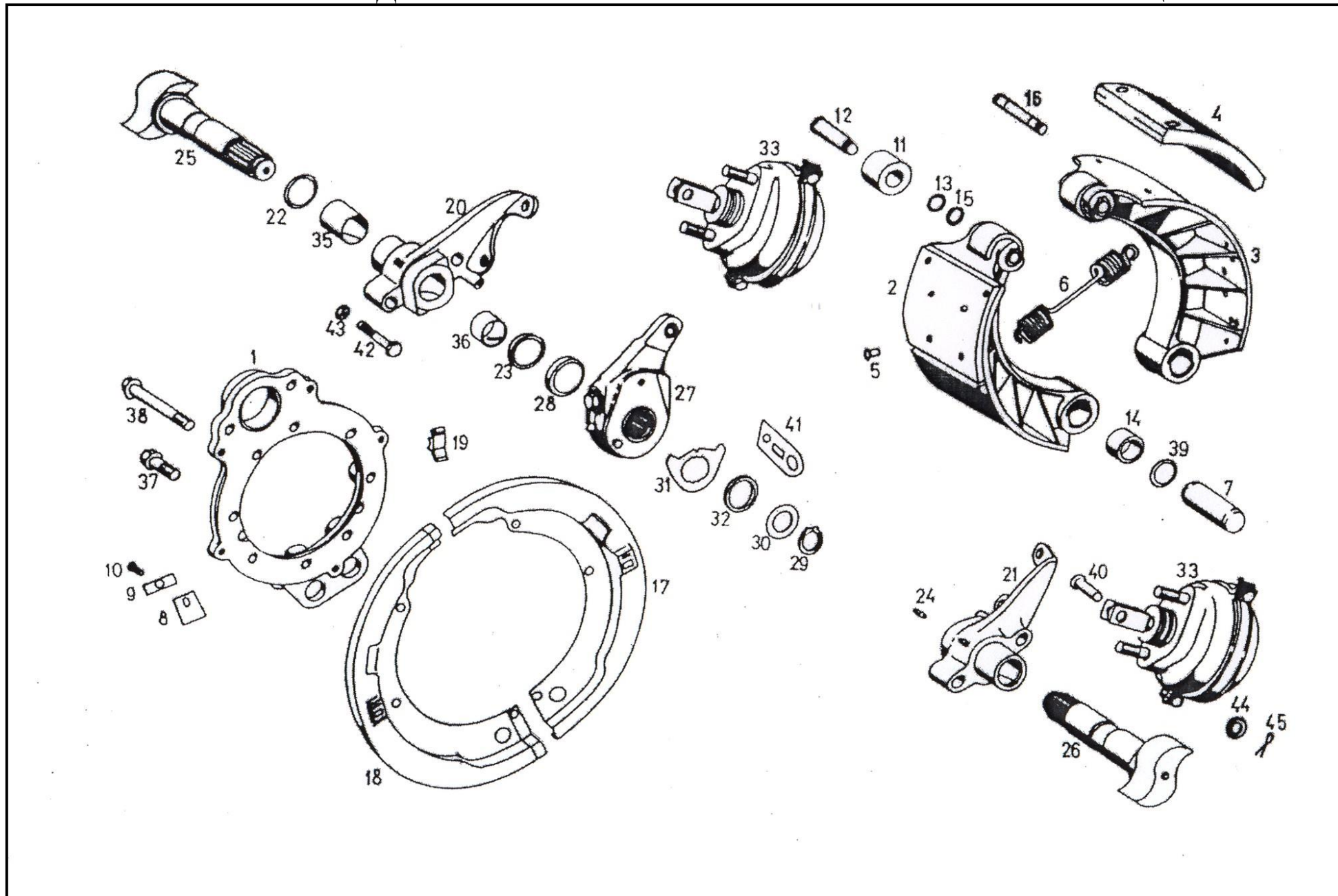
**ТАБЕЛА 04****ПРЕДЊА ОСОВИНА****КОНСТРУКЦИОНА ГРУПА 23**

ПОЗ.	ШИФРА ДЕЛА	НАЗИВ ДЕЛА	КОМАДА ЗА ТИП ВОЗИЛА 150285
<b>47</b>	<b>913004 012003</b>	<b>Навртка М 12x1,5</b>	<b>2</b>
-	<b>307 334 01 15*</b>	<b>Поларни точак</b>	<b>2</b>
-	<b>247278*</b>	<b>Поларни точак</b>	<b>2</b>

\* - По избору

ПП – По потреби





ПОЗ.	ШИФРА ДЕЛА	НАЗИВ ДЕЛА	КОМАДА ЗА ТИП ВОЗИЛА 150285
1	346 421 31 06	Носач кочнице	2
2	283545*	Кочничка папуча – склоп	4
2	250620*	Кочничка папуча – склоп	4
2	278106*	Кочничка папуча – склоп	4
3	250628*	Кочничка папуча без облога	4
3	250919*	Кочничка папуча без облога	4
4	346 423 28 10	Кочничка облога (иде у склоп 250620)	8
4	283302	Кочничка облога (иде у склоп 283545)	8
4	367 423 89 10	Кочничка облога (иде у склоп 278106)	8
5	007338 008305	Заковица	64
6	617 993 06 10	Повратна опруга	4
7	346 421 11 74	Осовиница кочничке папуче	4
8	381 994 00 09	Осигурач	2
9	000093 010502	Лим за осигурање	2
10	0.111541	Вијак М 10x15	2
11	250629	Ваљчић	4
12	250636	Осовиница	4
13	346 990 05 40	Подлошка	4
14	256407*	Чаура	4
15	0.117809	Ускочник	4
16	250634	Осовиница	4
17	658 421 00 20	Заштитни лим	2
18	658 421 01 20	Заштитни лим	2
19	346 421 00 11	Чеп	4
19	307 421 00 11	Чеп	4

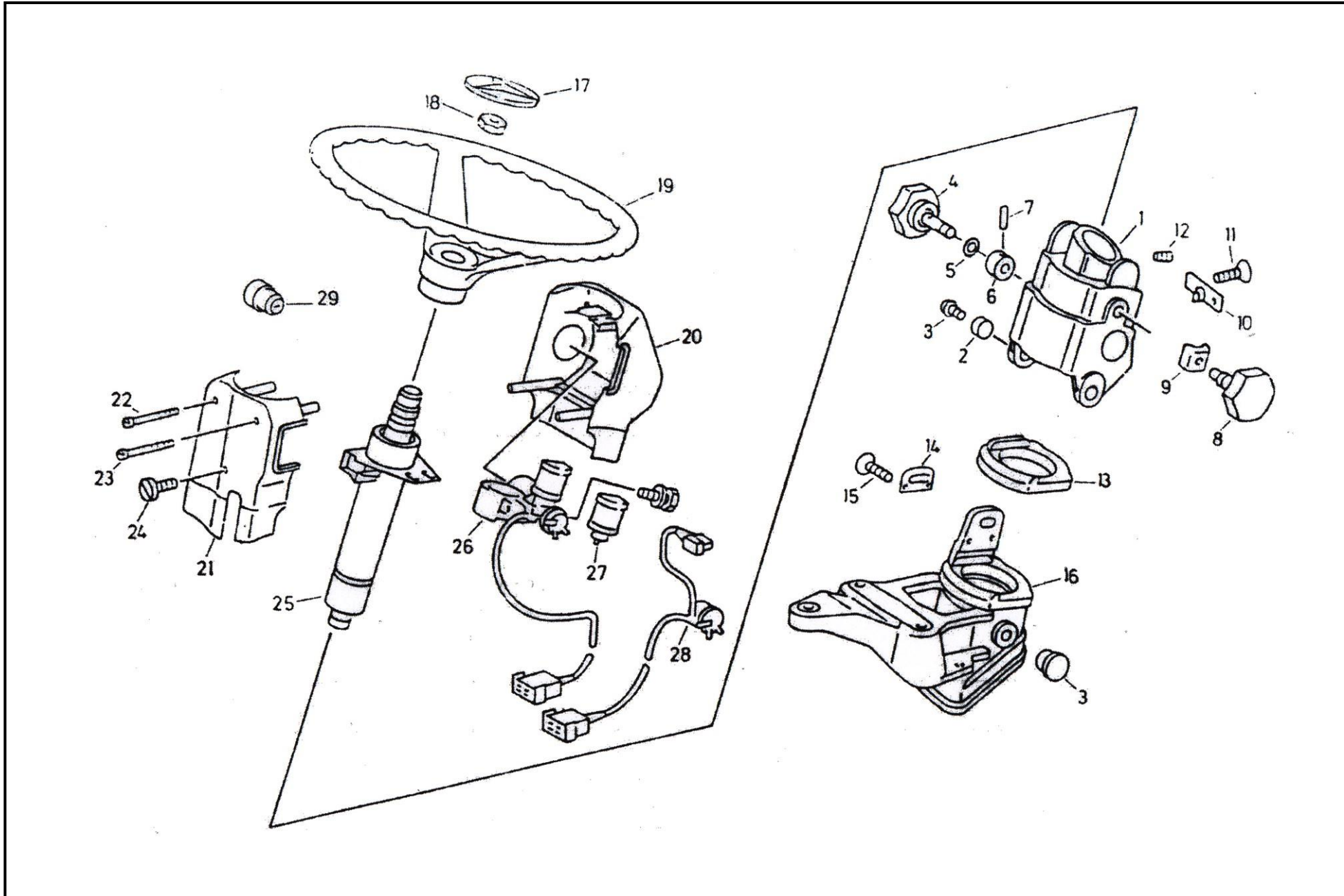
ПОЗ.	ШИФРА ДЕЛА	НАЗИВ ДЕЛА	КОМАДА ЗА ТИП ВОЗИЛА 150285
21	658 420 13 78*	Носач лежаја, десни – склоп	1
21	265353*	Носач лежаја, десни – склоп	1
21	658 420 12 78*	Носач лежаја, леви – склоп	1
21	265352*	Носач лежаја, леви – склоп	1
22	012 997 36 47*	Заптивни прстен	2
22	012 997 37 47*	Заптивни прстен	2
22	014 997 21 47*	Заптивни прстен	2
23	014 997 22 47*	Заптивни прстен	2
23	012 997 41 47*	Заптивни прстен	2
23	003 997 05 47*	Заптивни прстен	2
24	0.110598	Мазалица АМ 8х1	2
25	623 421 02 36	Кочничко вратило, десно	1
26	623 421 01 36	Кочничко вратило, лево	1
27	658 420 02 38	Аутоматска кочничка полуга, лева	1
27	658 420 03 38	Аутоматска кочничка полуга, десна	1
28	385 421 01 52	Одстојни прстен	1
29	0.117795	Ускочник	2
30	346 421 10 52	Подлошка	2
31	346 423 01 57	Контролна подлошка	2
32	346 421 09 52	Подлошка за подешавање (0,5 mm)	ПП
32	346 421 05 52	Подлошка за подешавање (1,5 mm)	ПП
32	346 421 06 52	Подлошка за подешавање (2,0 mm)	ПП
32	346 421 07 52	Подлошка за подешавање (2,5 mm)	ПП
33	0.118752	Мембрански цилиндар 24"	1
33	0.118907	Мембрански цилиндар 24"	1

ПОЗ.	ШИФРА ДЕЛА	НАЗИВ ДЕЛА	КОМАДА ЗА ТИП ВОЗИЛА 150285
35	250739*	Чаура	2
35	350 421 07 50*	Чаура	2
36	250 740*	Чаура	2
36	305 421 06 50*	Чаура	2
37	346 990 13 04	Вијак са венцем (М 16x1,5x45)	12
38	346 990 15 04	Вијак са венцем (М 16x1,5x130)	4
39	003 997 69 48	Заптивни прстен	8
40	361 991 00 05	Осовиница	2
42	346 990 32 04	Вијак	4
43	385 990 01 50	Навртка	4
44	000433 015000	Подлошка	2
45	000094 007049	Расцепка 4x22	2

\* - По избору

ПП – По потреби



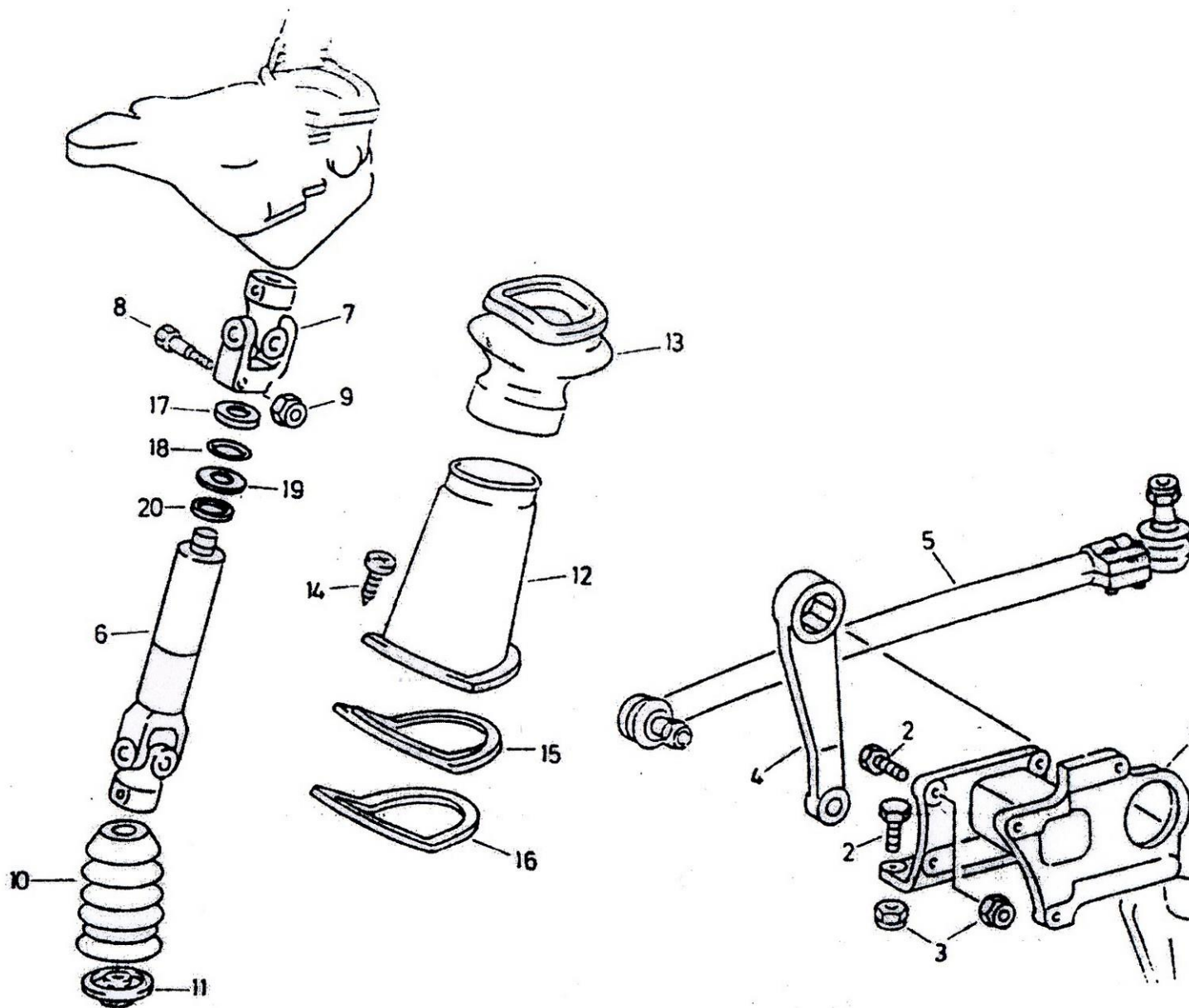


ПОЗ.	ШИФРА ДЕЛА	НАЗИВ ДЕЛА	КОМАДА ЗА ТИП ВОЗИЛА 150285
-	274581	Подшавајући стуб управљача	1
1	383 460 16 52	Кућиште лежаја – комплет	1
2	383 462 06 50	Чаура	2
3	383 462 06 74	Осовиница	2
4	383 460 19 69	Точак за подшавање – склоп	1
5	000 993 64 26*	Тањираста опруга	4
5	0.159147*	Тањираста опруга	4
6	655 462 03 63	Притискивач	1
7	001481 002501	Стезна чаура	1
8	675 462 00 69	Точак за подшавање – склоп	1
9	383 462 07 63	Притискивач	1
10	383 460 00 36	Вођица – склоп	1
11	000965 004032	Вијак	2
12	000417 004007	Навојна чивија	1
13	383 461 03 49	Заптивач	1
14	383 462 09 75	Подлошка	1
15	914146 005702	Вијак	2
16	383 460 09 31	Држач стуба управљача – комплет	1
17	279507	Поклопац	1
18	000439 022205*	Навртка М 22	1
18	0.112170*	Навртка М 22	1
19	650 464 00 01	Точак управљача	1
20	655 462 02 43	Поклопац	1
21	650 462 05 43	Поклопац	1
22	655 990 00 21	Вијак	1

ПОЗ.	ШИФРА ДЕЛА	НАЗИВ ДЕЛА	КОМАДА ЗА ТИП ВОЗИЛА 150285
23	301 990 00 21	Вијак	4
25	274574	Лежиште вретена управљача – склоп	1
26	001 462 11 30	Брава управљача	1
27	000 545 13 67	Магнетни прекидач	1
28	000 545 54 13	Прекидач паљења	1
29	381 462 00 30	Цилиндар за закључавање	1

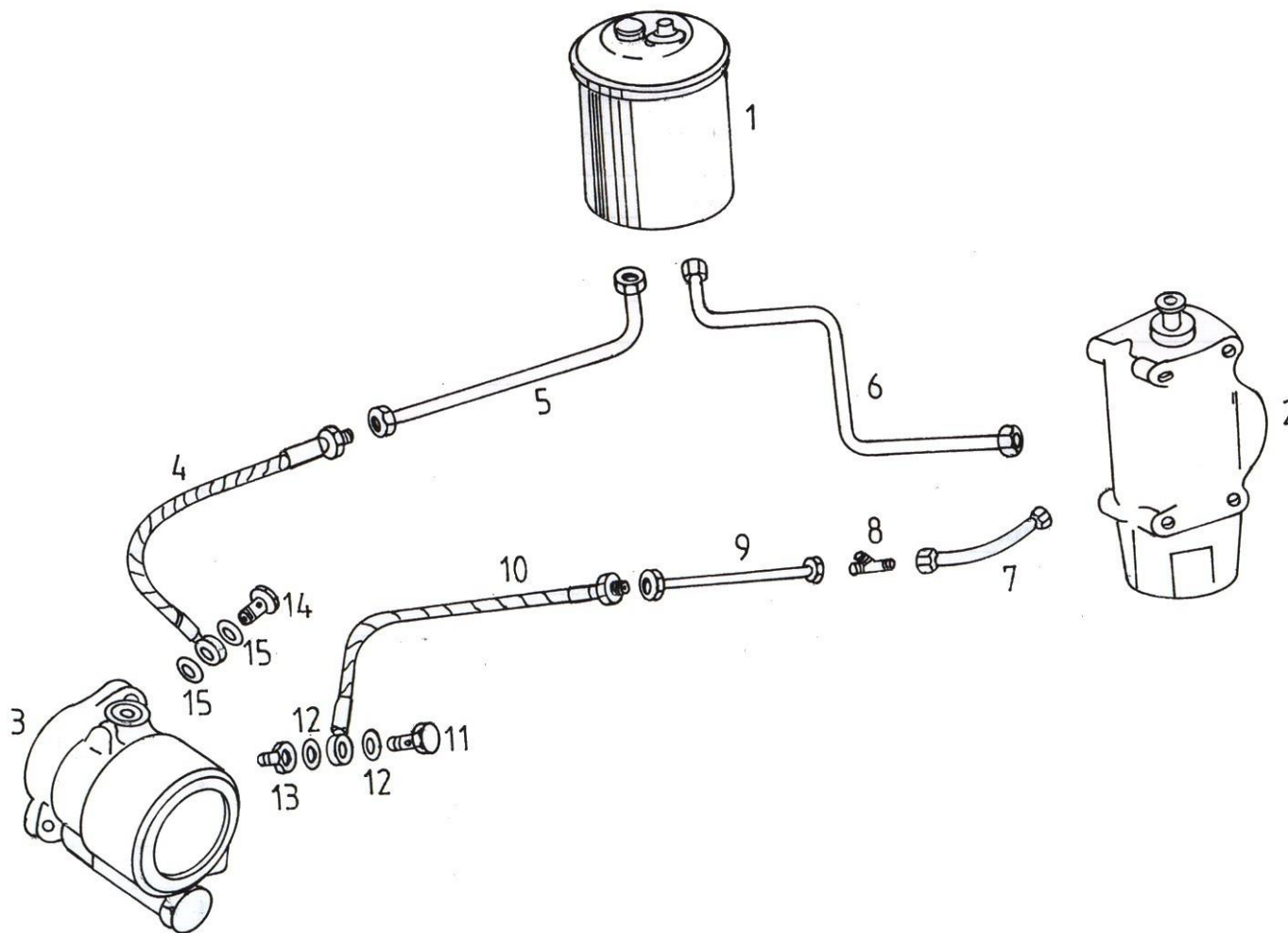
\* - По избору





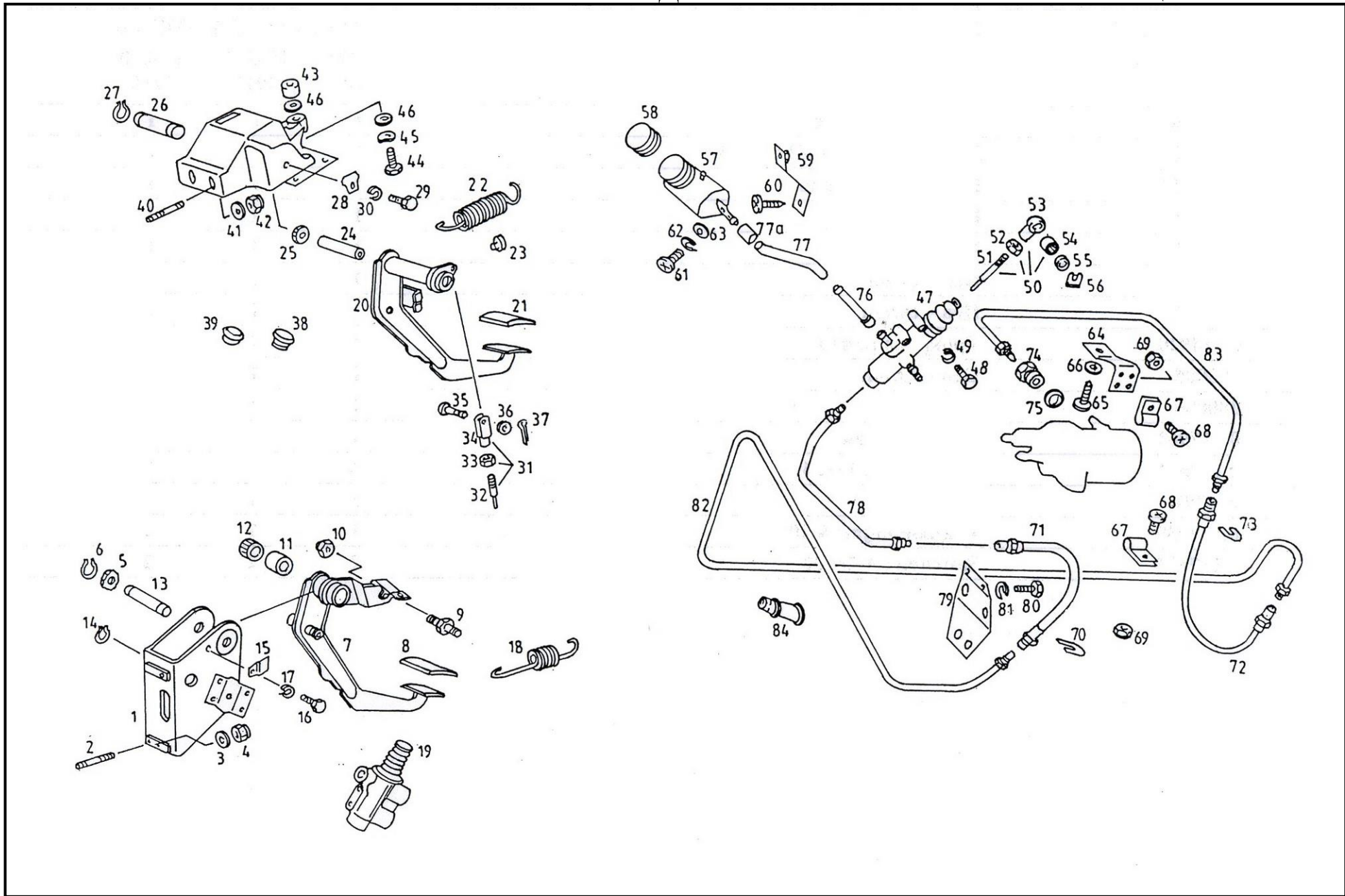
ПОЗ.	ШИФРА ДЕЛА	НАЗИВ ДЕЛА	КОМАДА ЗА ТИП ВОЗИЛА 150285
1	233658*	Носач	1
1	387 461 02 40*	Носач	1
2	000960 014237	Вијак М 14x50	5
3	913004 014005	Навртка М 14	5
4	387 463 08 01	Полуга управљача	1
5	620 460 28 05	Спона управљача	1
6	367 460 70 09*	Вретено управљача – склоп	1
6	650 460 02 09*	Вретено управљача – склоп	1
6	650 460 06 09*	Вретено управљача – склоп	1
7	367 460 70 57*	Кардански зглоб	1
7	000 460 00 57*	Кардански зглоб	1
7	000 460 01 57*	Кардански зглоб	1
8	381 990 01 14	Вијак	1
9	913004 008002	Навртка	1
10	367 462 00 96	Манжетна	1
11	225168	Поклопац	1
12	367 461 12 97	Заштитна цев	1
13	387 461 03 96	Манжетна	1
14	007981 005309	Вијак	4
15	387 462 00 24	Прстен	1
16	387 461 01 80	Подметач	1
17	381 462 00 61	Држач заптивног прстена	1
18	381 462 02 60	Заптивни прстен	1
19	381 462 01 75	Подлошка	1
20	381 462 02 51	Одстојни прстен	1

\* - По избору



ПОЗ.	ШИФРА ДЕЛА	НАЗИВ ДЕЛА	КОМАДА ЗА ТИП ВОЗИЛА 150285
1	0.114265	Резервоар за уље	1
2	0.127900	Хидроуправљач КТС 5045	1
3	0.119717	Пумпа управљача	1
4	208079	Цревовод	1
5	280004	Цев – склоп	1
6	280006	Цев – склоп	1
7	280007	Цев – склоп	1
8	0.114920	Трокрака рачва	1
9	280005	Цев – склоп	1
10	280080	Цревовод	1
11	0.117963	Шупљи вијак	1
12	0.117571	Заптивач А 18x24	2
13	218991	Редуцир	1
14	0.117959	Шипљи вијак А 20	1
15	0.117573	Заптивач А 26x32	2





ПОЗ.	ШИФРА ДЕЛА	НАЗИВ ДЕЛА	КОМАДА ЗА ТИП ВОЗИЛА 150285
1	381 290 13 19	Носач педале спојнице	1
2	000939 008150	Вијак м 8x30	3
3	000125 008418	Подлошка А 8,4	3
4	913004 008004	Навртка М 8	3
5	381 291 01 86	Гумени граничник	1
6	000471 016000	Ускочник	1
7	381 290 10 16	Педала спојнице	1
8	110 291 01 82	Навлака	1
9	381 291 02 74	Осовиница	1
10	913002 008001	Навртка	1
11	381 291 00 53	Одстојна цев	1
12	013 981 84 10*	Чаура са иглицом	2
12	000 981 56 10*	Чаура са иглицом	2
12	000 981 11 10*	Чаура са иглицом	2
13	381 294 07 07	Осовиница	1
14	000471 020001	Ускочник	2
15	381 291 00 73	Сигурносни лим	1
16	000933 006183	Вијак	1
17	000127 006203	Еластична подлошка	1
18	381 993 07 10	Повратна опруга	1
19	0.116012	Упусно испусни вентил	1
20	620 290 08 18	Педала кочнице	1
21	107 291 01 82	Навлака	1
22	387 993 50 10	Опруга	1
23	115 291 01 86	Граничник опруге	1

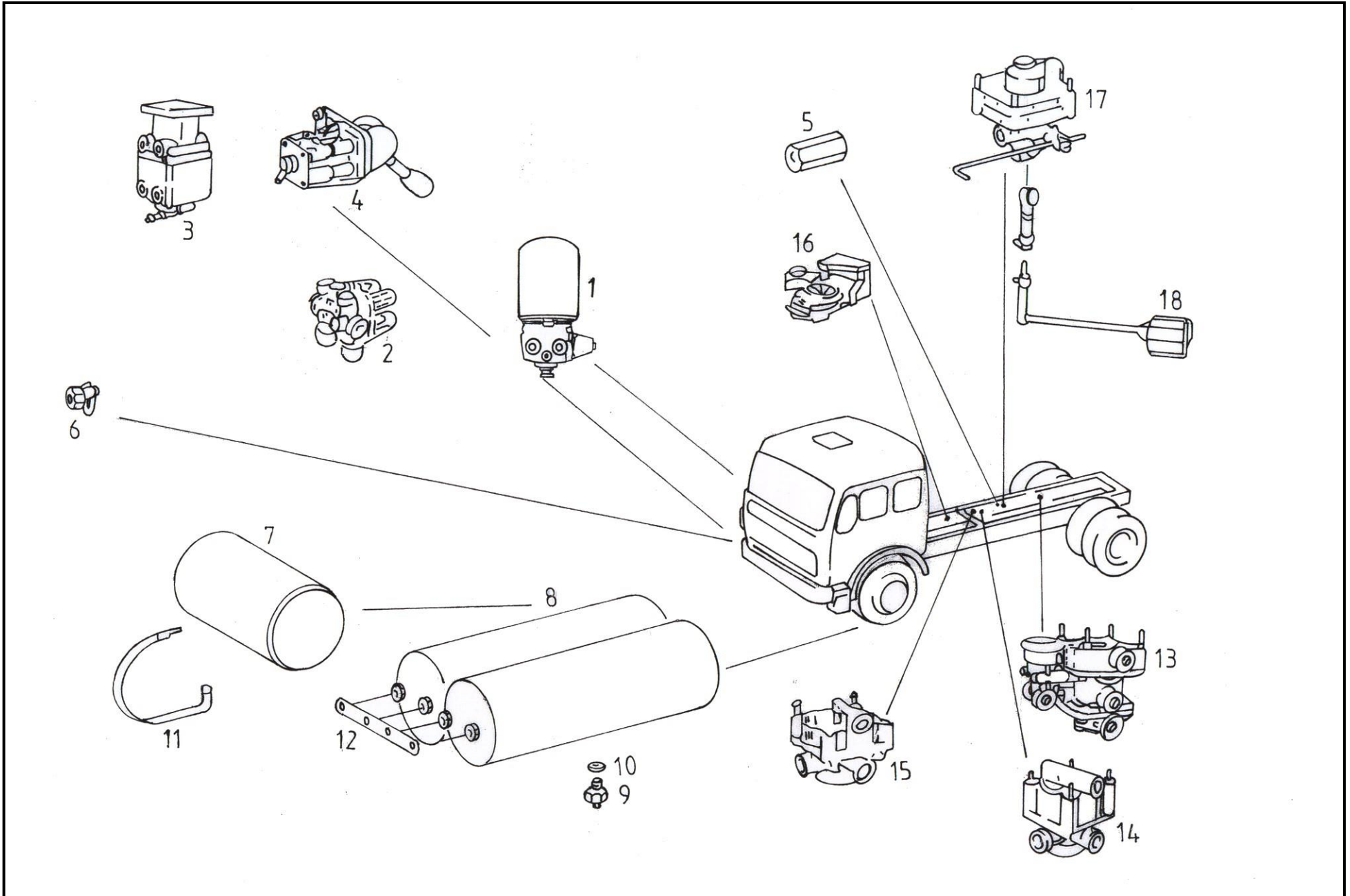
ПОЗ.	ШИФРА ДЕЛА	НАЗИВ ДЕЛА	КОМАДА ЗА ТИП ВОЗИЛА 150285
24	385 292 00 53	Одстојна цев	1
25	008 981 11 10*	Чаура са иглицом	2
25	000 981 56 10*	Чаура са иглицом	2
25	013 981 84 10*	Чаура са иглицом	2
26	385 294 00 07	Осовиница	2
27	000471 020000	Ускочник	1
28	073 292 00 73	Осигуравајући лим	1
29	000933 006088	Вијак М 6x20	1
30	000127 006203	Подлошка	1
31	620 290 00 39	Клипна полуга – комплет	1
32	385 295 01 33	Клипна полуга	1
33	000432 008211	Навртка АМ 8	1
34	620 996 00 01	Виљушка	1
35	385 292 01 74	Осовиница	1
36	000433 008403	Подлошка	1
37	000094 002058	Расцепка	1
38	381 997 04 86	Чеп	1
39	381 997 03 86	Чеп	2
40	000939 008150	Вијак М 8x30	2
41	007349 008000	Подлошка	2
42	913004 008001	Навртка М 8	2
43	352 423 01 53	Одстојна цев	1
44	000933 010284	Вијак М 10x85	1
45	000137 010202	Еластична подлошка	1
46	385 990 18 40	Подлошка	2

ПОЗ.	ШИФРА ДЕЛА	НАЗИВ ДЕЛА	КОМАДА ЗА ТИП ВОЗИЛА 150285
47	001 295 60 06*	Цилиндар команде спојнице	1
47	001 295 48 06*	Цилиндар команде спојнице	1
47	001 295 56 06*	Цилиндар команде спојнице	1
48	000931 006191	Вијак М 6x55	2
49	000127 006203	Еластична подлошка В 6	2
50	381 290 07 39	Клипна полуга – комплет	1
51	381 295 00 33	Клипна полуга	1
52	004439 008103	Навртка АМ 8	1
53	000 996 11 45*	Зглобна глава	1
53	000 996 10 45*	Зглобна глава	1
54	005 981 44 10*	Кавез са иглицама	1
54	005 981 38 10*	Кавез са иглицама	1
54	005 981 12 10*	Кавез са иглицама	1
55	000433 008403	Подлошка	1
56	006799 006002	Осигурач	1
57	000 295 17 15	Резервоар за уље	1
58	000 988 54 35	Поклопац резервоара	1
59	387 290 04 33	Носач резервоара	1
60	007981 005306	Вијак за лим	2
61	007985 006158	Вијак АМ 6x20	2
62	912004 006100	Еластична подлошка А 6	2
63	009021 006100	Подлошка А 6,4	2
64	381 295 04 40	Држач	1
65	007981 005306	Вијак за лим	1
66	000125 006421	Подлошка А 6x4	1

ПОЗ.	ШИФРА ДЕЛА	НАЗИВ ДЕЛА	КОМАДА ЗА ТИП ВОЗИЛА 150285
67	360 995 03 01	Обујмица	2
68	007985 006158	Вијак АМ 6x20	2
69	913004 006001	Навртка М 6	2
70	000 428 04 73	Лимени осигурач	2
71	000 295 14 35	Кочничко црево	1
72	000 295 17 35	Кочничко црево	1
76	011 997 67 82	Црево	1
77	387 295 03 13	Хидраулични вод	1
77а	008 997 12 82	Црево	1
78	381 290 04 14	Хидраулични вод	1
79	385 295 21 40	Држач	1
80	0.111521	Вијак М 6x15	2
81	0.112571	Еластична подлошка А 6	2
82	278495	Хидраулични вод	1
83	279657	Хидраулични вод	1
84	981 997 07 81	Пролазник	1

\* - По избору





ПОЗ.	ШИФРА ДЕЛА	НАЗИВ ДЕЛА	КОМАДА ЗА ТИП ВОЗИЛА 150285
1	0.128608*	Исушивач ваздуха	1
1	0.159080*	Исушивач ваздуха	1
2	001 431 47 06*	Четворокружни вентил	1
2	0.114625*	Четворокружни вентил	1
3	002 431 06 05*	Двокружни кочнички вентил	1
3	0.128602*	Двокружни кочнички вентил	1
4	001 430 60 81*	Ручни кочнички вентил	1
4	001 430 34 81*	Ручни кочнички вентил	1
4	003 430 02 81*	Ручни кочнички вентил	1
5	000 429 04 44*	Неповратни вентил	1
5	0.115733*	Неповратни вентил	1
5	0.118107*	Неповратни вентил	1
6	000 431 20 31*	Контролни прикључак	9
6	000 431 45 31*	Контролни прикључак	9
7	000 432 48 01	Резервоар за ваздух	1
8	000 432 21 01	Резервоар за ваздух	2
9	0.115729*	Дренажни вентил	3
9	0.118109*	Дренажни вентил	3
9	000 432 08 07*	Дренажни вентил	3
10	007603 022100	Заптивни прстен	3
11	387 430 07 40	Затезна трака	2
11	387 430 06 40	Затезна трака	1
11	387 430 12 40	Затезна трака	1
12	346 432 00 73	Трака за фиксирање	1
13	0.114793*	Приколични вентил	1



ТАБЕЛА 10

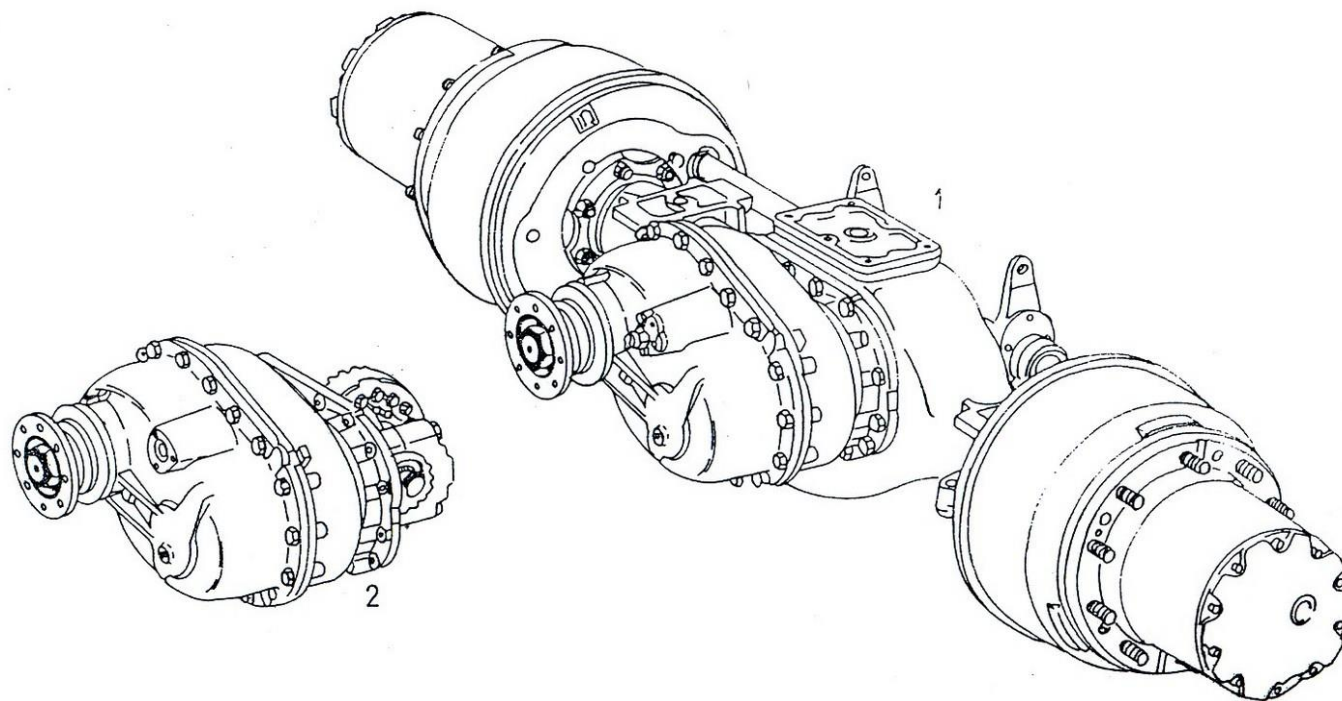
## СИСТЕМ ЗА КОЧЕЊЕ

КОНСТРУКЦИОНА ГРУПА 31

ПОЗ.	ШИФРА ДЕЛА	НАЗИВ ДЕЛА	КОМАДА ЗА ТИП ВОЗИЛА 150285
13	003 431 00 05*	Приколични вентил	1
13	003 431 02 05*	Приколични вентил	1
14	003 429 78 44*	Реле вентил	1
14	0.128670*	Реле вентил	1
15	0.114363*	Реле вентил	1
15	001 429 68 44*	Реле вентил	1
15	003 429 16 44*	Реле вентил	1
15	003 429 5344*	Реле вентил	1
15	001 429 91 44*	Реле вентил	1
16	0.114759*	Аутоматска спојничка глава, црвена	1
16	000 429 80 30*	Аутоматска спојничка глава, црвена	1
16	000 429 39 30*	Аутоматска спојничка глава, црвена	1
16	000 429 61 30*	Аутоматска спојничка глава, црвена	1
16	0.114760*	Аутоматска спојничка глава, жута	1
16	000 429 81 30*	Аутоматска спојничка глава, жута	1
16	000 429 40 30*	Аутоматска спојничка глава, жута	1
16	000 429 62 30*	Аутоматска спојничка глава, жута	1
17	0.118913	Вентил ARSK	1
18	0.114302	Опружно тело	1

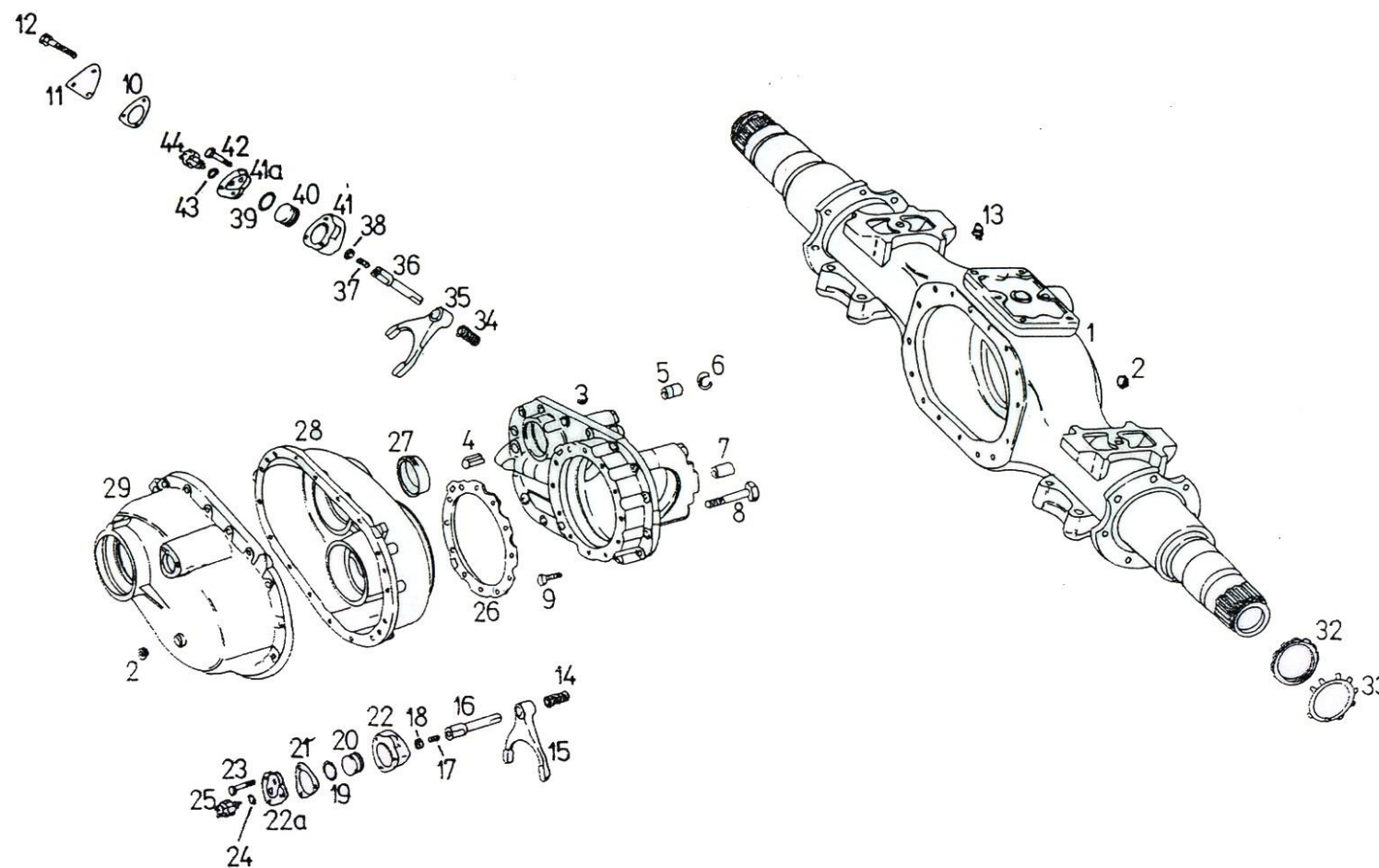
\* - По избору





ПОЗ.	ШИФРА ДЕЛА	НАЗИВ ДЕЛА	КОМАДА ЗА ТИП ВОЗИЛА 150285
<b>1</b>	<b>194083</b>	<b>Средња осовина – комплет</b>	<b>1</b>
<b>2</b>	<b>367 350 81 20</b>	<b>Кућиште главног преносника</b>	<b>1</b>

\* - По избору



ПОЗ.	ШИФРА ДЕЛА	НАЗИВ ДЕЛА	КОМАДА ЗА ТИП ВОЗИЛА 150285
1	278119	Кућиште погонског моста	1
2	186 997 00 32	Чеп	2
3	395 350 47 20	Кућиште главног преносника	1
4	355 997 00 10	Цилиндрична чивија	1
4	000007 025100	Цилиндрична чивија	1
5	355 351 03 74	Осовиница	2
6	912009 025100	Ускочни прстен А 25x12	2
7	000007 008206	Цилиндрична чивија	4
8	914126 016008	Вијак М 16x1,5x95	4
9	355 990 06 04	Вијак	18
9	355 990 07 04	Вијак	2
10	355 353 03 80	Заптивка	1
13	383 351 00 65	Одушка	1
14	346 993 09 01	Опруга	1
15	355 353 02 34	Виљушка	1
16	346 353 05 35	Шипка за укључивање	1
17	000551 010006	Навојна чивија М 10x25	1
18	000936 010000	Навртка М 10	1
19	001 997 22 45	"О" прстен	1
20	346 353 01 57	Клип	1
21	355 353 03 80	Заптивка радног цилиндра	1
21	355 353 02 80	Заптивка поклопаца	1
22	346 353 01 55	Радни цилиндар	1
22а	346 353 04 08	Поклопац за радни цилиндар	1
23	000931 008085	Вијак М 8x50	3
24	007603 018101	Заптивни прстен а 18x22	1

ТАБЕЛА 12

## СРЕДЊА (Пролазна) ОСОВИНА

КОНСТРУКЦИОНА ГРУПА 33

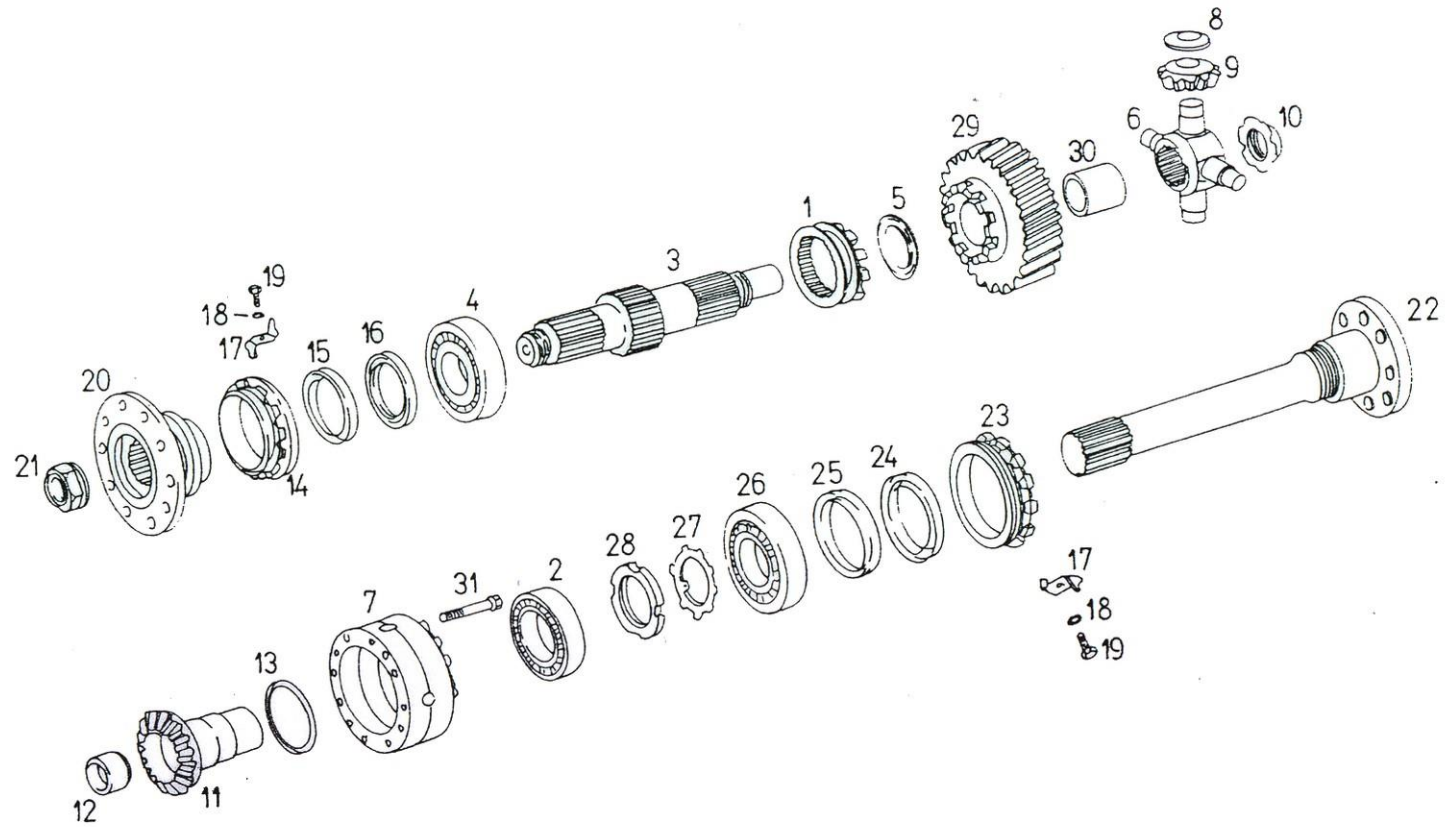
ПОЗ.	ШИФРА ДЕЛА	НАЗИВ ДЕЛА	КОМАДА ЗА ТИП ВОЗИЛА 150285
25	001 545 47 14*	Прекидач	1
25	001 545 82 14*	Прекидач	1
26 од	346 353 09 52*	Подлошка за подешавање	ПП
26 до	346 353 16 52*	Подлошка за подешавање	ПП
27	346 353 03 58	Међукомад	1
28	346 353 03 07	Кућиште	1
29	346 353 02 08	Поклопац	1
30	914112 014312	Вијак	12
31	000961 012029	Вијак	12
32	346 356 01 26	Ожљебљена навртка	4
33	346 356 00 73	Сигурносни лим	2
34	346 993 09 01	Опруга	1
35	346 353 02 34	Виљушка	1
36	346 353 05 35	Полуга за укључивање	1
37	000551 010006	Навојна чивија М 10x25	1
38	000936 010006	Навртка М 10	1
39	001997 22 45	"О" прстен	1
40	346 353 01 57	Клип	1
41	346 353 01 55	Цилиндар	1
41а	346 353 04 08	Поклопац	1
42	000931 008107	Вијак М 8x70	3
43	007603 018101	Заптивни прстен	1
44	001 545 47 14 *	Прекидач	1
44	001 545 82 14 *	Прекидач	1

\* - По избору

ПП – По потреби







ПОЗ.	ШИФРА ДЕЛА	НАЗИВ ДЕЛА	КОМАДА ЗА ТИП ВОЗИЛА 150285
1	346 353 07 36*	Зупчаста спојница	1
1	346 353 08 36*	Зупчаста спојница	1
2	000625 036216	Куглични лежај	1
3	346 353 03 35	Погонско вратило	1
4	000625 036313	Куглични лежај	1
5	346 353 17 62*	Притисна подлошка	ПП
5	346 353 18 62*	Притисна подлошка	ПП
5	346 353 19 62*	Притисна подлошка	ПП
6	346 350 01 28	Крст диференцијала	1
7	346 350 05 27	Кућиште диференцијала	1
8	346 353 02 14	Кугласта подлошка	4
9	346 353 15 14	Зупчаник тркач	4
10	346 353 01 26	Ожљебљена навртка	1
11	346 353 11 15	Зупчаник погонског вратила	1
12	346 353 06 50	Чаура	1
13	346 353 24 62*	Притисна подлошка	1
13	346 353 25 62*	Притисна подлошка	1
14	346 353 08 25	Навојни прстен	1
15	007 997 99 46*	Заптивни прстен	1
15	009 997 11 46*	Заптивни прстен	1
16	010 997 36 46*	Заптивни прстен	1
16	010 997 54 46*	Заптивни прстен	1
17	352 353 00 73	Осигурач	2
18	006796 008121	Подлошка	2
19	000933 008014	Вијак	2

ТАБЕЛА 13

## СРЕДЊА (Пролазна) ОСОВИНА

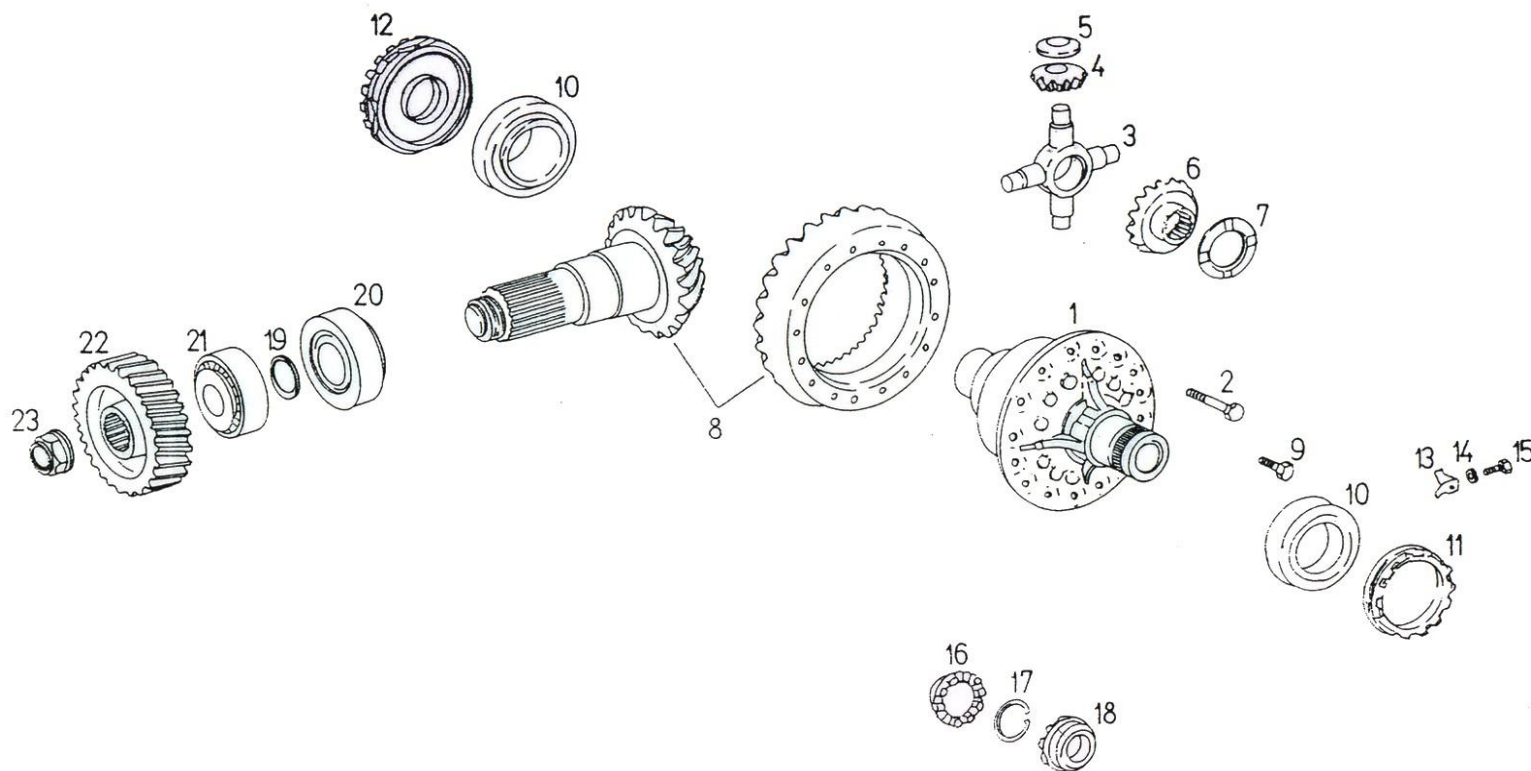
КОНСТРУКЦИОНА ГРУПА 33

ПОЗ.	ШИФРА ДЕЛА	НАЗИВ ДЕЛА	КОМАДА ЗА ТИП ВОЗИЛА 150285
20	346 350 14 45	Прирубница Ø 180	1
21	385 351 05 72	Навртка	1
22	346 353 06 35	Погонско вратило	1
23	346 353 09 25	Навојни прстен	1
24	008 997 22 46*	Заптивни прстен	1
24	009 997 15 46*	Заптивни прстен	1
25	007 997 47 47*	Заптивни прстен	1
25	007 997 51 47*	Заптивни прстен	1
26	000625 036212	Куглични лежај	1
27	070952 060100	Лим за осигурање	1
28	674 356 02 26	Навртка	1
29	346 353 15 85	Претпреносни зупчаник (иде са 346 353 08 36)	1
29	346 353 15 85	Претпреносни зупчаник (иде са 346 353 07 36)	1
30	346 353 04 50*	Чаура	1
30	346 353 08 50*	Чаура	1
31	000960 012147	Вијак	12

\* – По избору

ПП По потреби





ПОЗ.	ШИФРА ДЕЛА	НАЗИВ ДЕЛА	КОМАДА ЗА ТИП ВОЗИЛА 150285
1	393 350 20 23*	Диференцијал – склоп	1
1	346 350 81 23*	Диференцијал – склоп	1
2	914112 014312	Вијак	1
3	346 353 04 20	Крст диференцијала	1
4	346 353 10 14	Зупчаник тркач (иде са 346 353 08 15)	4
4	346 353 06 14	Зупчаник тркач (иде са 346 353 03 15)	4
5	395 353 01 24	Подлошка	4
6	346 353 08 15	Зупчаник полуосовине (иде са 346 353 10 14)	2
6	346 353 03 15	Зупчаник полуосовине (иде са 346 353 06 14)	2
7	346 353 05 62*	Притисна подлошка	2
7	346 353 22 62*	Притисна подлошка	2
8	346 350 29 39*	Конусно тањирасти пар (OERLIKON)	1
9	383 990 31 01	Вијак	16
10	003 981 32 05*	Конусно ваљкасти лежај	2
10	003 981 30 05*	Конусно ваљкасти лежај	2
10	000 981 42 18*	Конусно ваљкасти лежај	2
10	008 981 03 05*	Конусно ваљкасти лежај	2
11	346 353 06 25*	Навојни прстен	1
11	625 353 00 25*	Навојни прстен	1
12	346 350 04 43	Навојни прстен – склоп	1
13	346 333 00 73	Осигурач	2
14	006797 008121	Подлошка	2
15	000933 008014	Вијак	2
16	346 353 05 36	Канцаста спојница	1
17	352 994 00 39	Прстен од жице	1

ТАБЕЛА 14

## СРЕДЊА (Пролазна) ОСОВИНА

КОНСТРУКЦИОНА ГРУПА 33

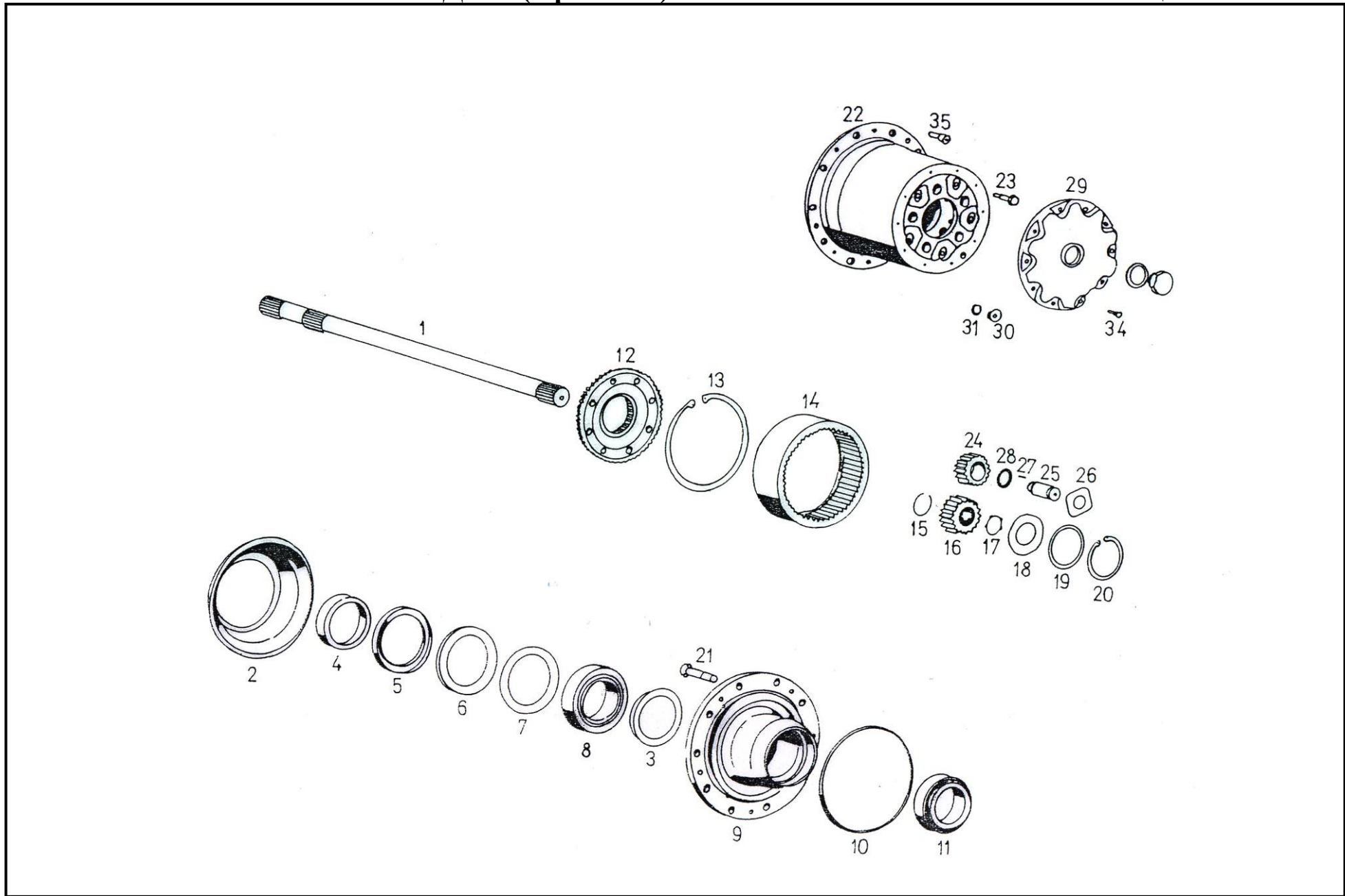
ПОЗ.	ШИФРА ДЕЛА	НАЗИВ ДЕЛА	КОМАДА ЗА ТИП ВОЗИЛА 150285
18	346 353 06 36	Канцаста спојница	1
19 од	346 353 09 51*	Подлошка за подешавање	ПП
19 до	346 353 29 51*	Подлошка за подешавање	ПП
20	005 981 05 05*	Конусно ваљкасти лежај	1
20	005 981 48 05*	Конусно ваљкасти лежај	1
20	005 981 36 05*	Конусно ваљкасти лежај	1
20	003 981 70 05*	Конусно ваљкасти лежај	1
20	000 981 41 18*	Конусно ваљкасти лежај	1
21	003 981 31 05*	Конусно ваљкасти лежај	1
21	003 981 29 05*	Конусно ваљкасти лежај	1
21	000 981 43 18*	Конусно ваљкасти лежај	1
21	008 981 04 05*	Конусно ваљкасти лежај	1
22	346 353 00 85	Зупчаник	1
23	385 351 05 72	Навртка	1

\*- По избору

ПП – По потреби







ПОЗ.	ШИФРА ДЕЛА	НАЗИВ ДЕЛА	КОМАДА ЗА ТИП ВОЗИЛА 150285
1	346 357 17 01	Вратило осовине	2
1	346 357 18 01	Вратило осовине	2
2	346 356 02 82	Лим за сакупљање уља	2
3	346 356 00 82	Лим за сакупљање уља	2
4	346 356 03 15	Притисни прстен	2
5	013 997 05 47*	Заптивни прстен	2
5	013 997 64 47*	Заптивни прстен	2
5	016 997 56 47*	Заптивни прстен	2
6	013 997 04 47*	Заптивни прстен	2
6	013 997 65 47*	Заптивни прстен	2
6	013 997 93 47*	Заптивни прстен	2
7	346 356 00 27	Покривни лим главчине	2
8	004 981 07 05*	Конусно ваљкасти лежај, унутрашњи	2
8	004 981 09 05*	Конусно ваљкасти лежај, унутрашњи	2
8	005 981 21 05*	Конусно ваљкасти лежај, унутрашњи	2
8	008 981 35 05*	Конусно ваљкасти лежај, унутрашњи	2
9	346 350 10 35*	Главчина	2
9	346 350 24 35*	Главчина	2
10	016 997 95 48	"О" прстен	2
11	004 981 21 05*	Конусно ваљкасти лежај, спољашњи	2
11	004 981 49 05*	Конусно ваљкасти лежај, спољашњи	2
11	007 981 00 05*	Конусно ваљкасти лежај, спољашњи	2
12	346 354 30 09	Носач зупчастог венца	2
13	346 994 04 39	Сигурносни прстен	2
14	346 354 14 12	Сигурносни прстен	2

ТАБЕЛА 15

## СРЕДЊА (Пролазна) ОСОВИНА

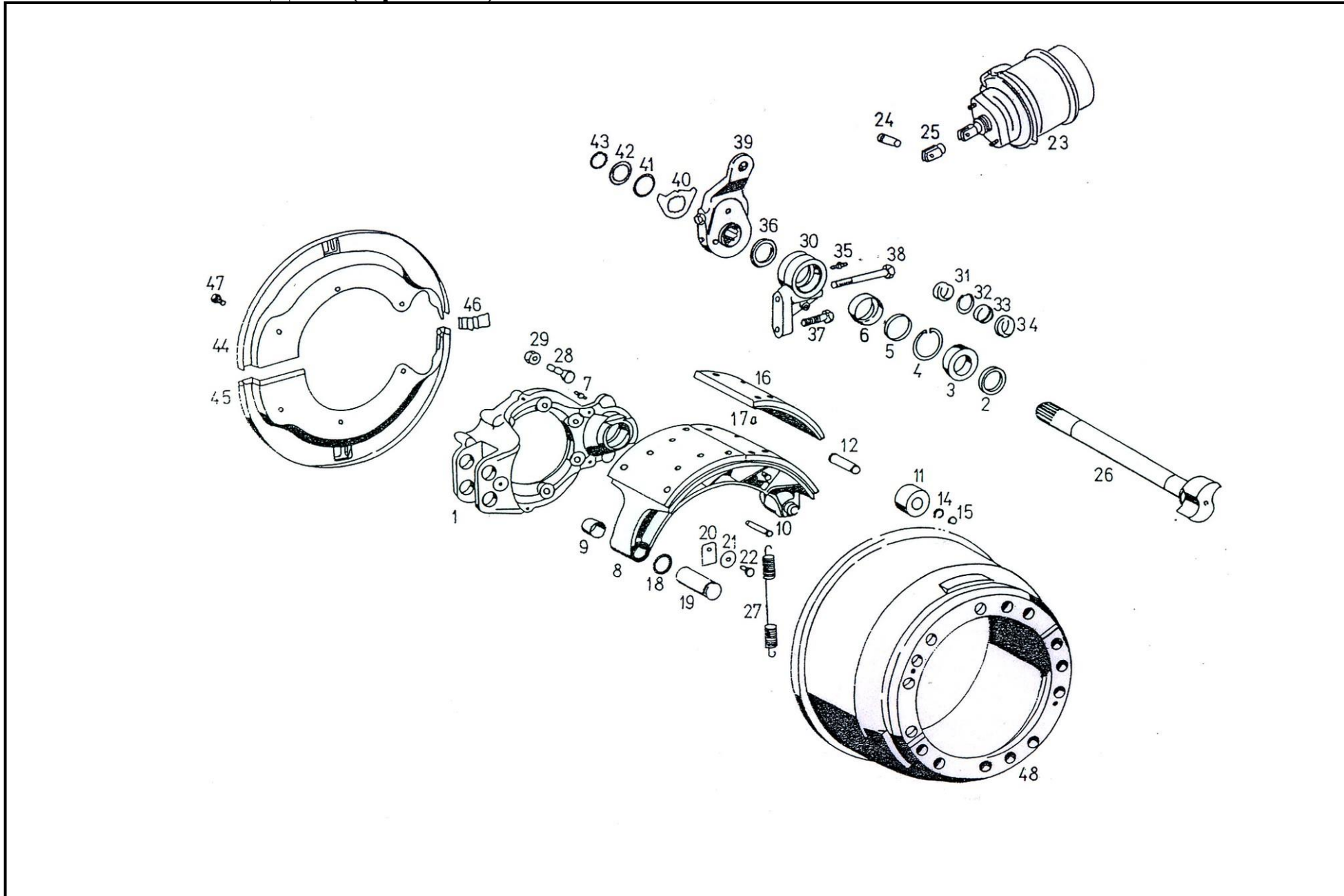
КОНСТРУКЦИОНА ГРУПА 33

ПОЗ.	ШИФРА ДЕЛА	НАЗИВ ДЕЛА	КОМАДА ЗА ТИП ВОЗИЛА 150285
15	009045 050001	Ускочник	2
16	346 354 04 17	Централни зупчаник	2
17	000983 045000	Сигурносни прстен	2
18	355 354 03 62	Покретна подлошка	2
19 од	355 354 05 52*	Подлошка за подешавање	ПП
19 до	355 354 08 52*	Подлошка за подешавање	ПП
20	000472 105000	Сигурносни прсен	2
21	381 401 07 71	Вијак точка	20
22	346 350 15 33	Звонаста главчина	2
23	624 354 00 71*	Вијак	10
23	624 354 01 71*	Вијак	10
24	346 354 04 16	Планетарни зупчаник	10
25	346 354 00 74	Осовиница	10
26	346 354 13 62	Покретна подлошка	20
27	000 981 79 87*	Иглице лежаја	500
27	001 981 38 87*	Иглице лежаја	500
28	355 354 01 62	Иглице лежаја	10
29	346 334 03 20	Поклопац главчине	2
30	115 997 00 32	Вијак за испуштање уља	2
31	007603 024105	Чеп	2
33	007603 045100	Заптивни прсен	2
34	000933 010026	Вијак	20
35	000912 012047	Вијак	10
36	355 542 05 17*	Поларни точак	2
36	249881*	Поларни точак	2

\* - По избору

ПП – По потреби





ПОЗ.	ШИФРА ДЕЛА	НАЗИВ ДЕЛА	КОМАДА ЗА ТИП ВОЗИЛА 150285
-	652 420 00 15	Носач кочнице – склоп (са поз. 1 – 7)	2
1	625 423 00 06	Носач кочнице	2
2	0.116670*	Заптивни прстен	2
2	012 997 36 47*	Заптивни прстен	2
2	012 997 37 47*	Заптивни прстен	2
2	014 997 21 47*	Заптивни прстен	2
3	250924*	Сферни лежај	2
3	000 981 60 31*	Сферни лежај	2
3	001 981 50 31*	Сферни лежај	2
4	307 994 00 35	Прстенасти ускочник	2
5	346 423 00 58	Држач заптивног прстена	2
6	0.116671*	Заптивни прстен	2
6	014 997 22 47*	Заптивни прстен	2
6	012 997 41 47*	Заптивни прстен	2
6	003 997 05 47*	Заптивни прстен	2
7	0.110598	Мазалица	2
-	250620	Кочничка папуча – склоп (са поз. 8 – 18)	4
8	250917	Кочничка папуча без облога	4
9	256407	Чаура	4
10	250636	Осовиница	4
11	250629	Ваљчић	4
12	250634	Осовиница	4
14	346 990 05 40	Подлошка	4
15	0.117809	Ускочник	4
16	346 423 28 10	Кочничка облога	8

ТАБЕЛА 16

## СРЕДЊА (Пролазна) ОСОВИНА – Елементи кочења

КОНСТРУКЦИОНА ГРУПА 33

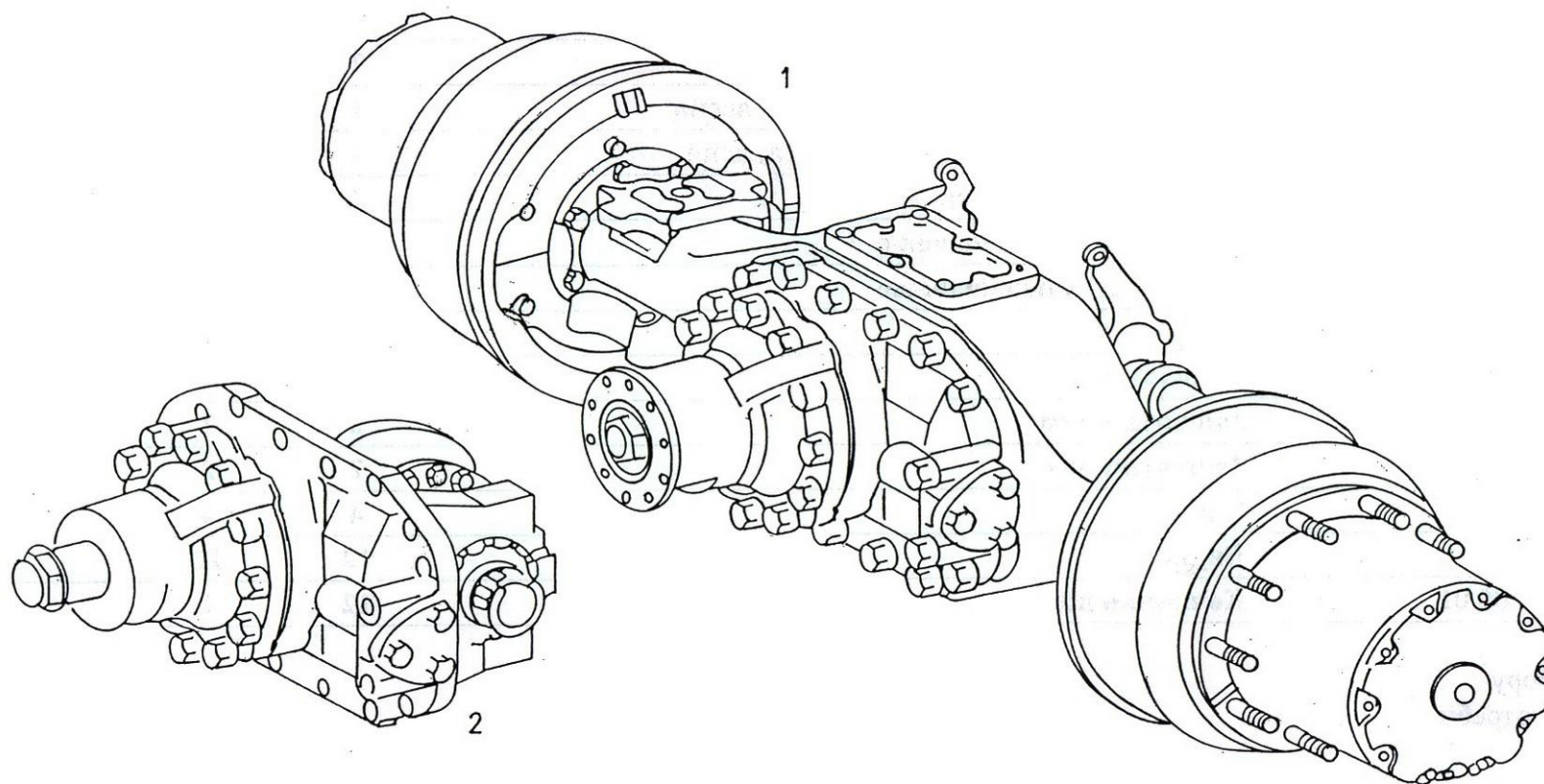
ПОЗ.	ШИФРА ДЕЛА	НАЗИВ ДЕЛА	КОМАДА ЗА ТИП ВОЗИЛА 150285
17	007338 008308	Заковица	64
18	003 997 69 48	Заптивни прстен	8
19	346 421 11 74	Осовиница	4
20	346 994 01 09	Осигурач	2
21	000093 010502	Подлошка	2
22	0.111541	Вијак	2
22	000933 010007	Вијак	2
23	0.118758	Тристор цилиндар, десни	1
23	0.118759	Тристор цилиндар, леви	1
24	361 991 00 05	Осовиница	2
25	0.118091	Виљушката глава	2
26	250681	Кочничко вратило, десно	1
26	250682	Кочничко вратило, лево	1
27	617 993 06 10	Повратна опруга	4
28	0.111541	Вијак	12
30	346 420 64 78	Носач лежаја, десни	1
30	346 420 63 78	Носач лежаја, леви	1
31	250924	Сферни лежај	2
32	307 994 00 35	Ускочник	2
33	0.116671*	Заптивни прстен	4
33	003 997 05 47*	Заптивни прстен	4
33	012 997 41 47*	Заптивни прстен	4
33	014 997 22 47*	Заптивни прстен	4
34	346 423 00 58	Држач заптивног прстена	2
35	0.110598	Мазалица	2

ПОЗ.	ШИФРА ДЕЛА	НАЗИВ ДЕЛА	КОМАДА ЗА ТИП ВОЗИЛА 150285
36	346 423 06 52	Одстојна подлошка	2
37	000961 016040	Вијак	2
38	000960 016182	Вијак	2
39	387 420 02 38	Аутоматска подешавајућа полуга, десна	1
39	387 420 03 38	Аутоматска подешавајућа полуга, лева	1
40	346 423 00 57	Контролна подлошка	2
41 од	346 421 05 52	Подлошка за подешавање	ПП
41 до	346 421 09 52	Подлошка за подешавање	ПП
42	346 421 10 52	Подлошка	2
43	0.117795	Ускочник	2
44	277979	Заштитни лим	2
45	277980	Заштитни лим	2
46	346 421 00 11	Чеп	4
47	0.111541	Вијак	12
48	346 423 05 01	Кочнички добош	12

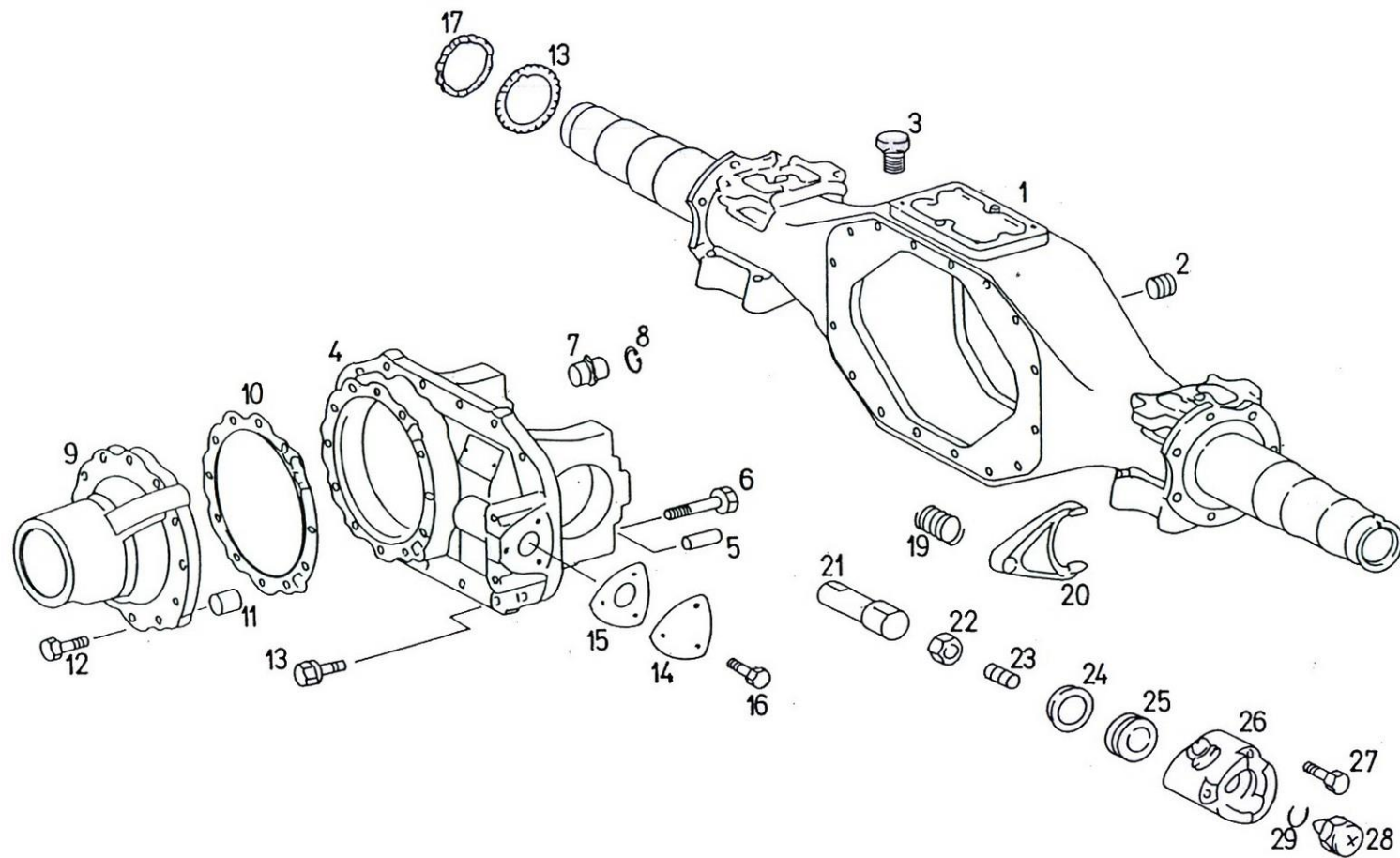
\* - По избору

ПП – По потреби





ПОЗ.	ШИФРА ДЕЛА	НАЗИВ ДЕЛА	КОМАДА ЗА ТИП ВОЗИЛА 150285
<b>1</b>	<b>194084</b>	<b>Задња осовина – склоп</b>	<b>1</b>
<b>2</b>	<b>367 350 83 20</b>	<b>Кућиште главног преносника – склоп</b>	<b>1</b>



ПОЗ.	ШИФРА ДЕЛА	НАЗИВ ДЕЛА	КОМАДА ЗА ТИП ВОЗИЛА 150285
1	393 350 85 03*	Кућиште погонског моста	1
1	258684*	Кућиште погонског моста	1
2	186 997 00 32	Вијак за наливање и испуштање уља	2
3	383 351 00 65	Одушка	1
4	395 350 46 20	Кућиште главног преносника до поклопца лежаја	1
5	000007 008206	Цилиндрична чивија	4
6	914126 016008	Вијак М 16x1,5x95	4
7	355 350 00 55	Осовиница – склоп	2
8	912009 025100	Ускочник	2
9	346 353 04 07	Кућиште конусног зупчаника	1
10 од	346 353 09 52	Подлошка за подешавање	ПП
10 до	346 353 16 52	Подлошка за подешавање	ПП
11	002 997 61 40	Заптивни прстен	2
12	000961 014025	Вијак М 14x1,5x40	12
13	355 990 06 04	Сигурносни вијак	18
13	355 990 07 04	Сигурносни вијак	2
15	355 353 03 80	Заптивка	1
17	346 356 01 26	Ожљебљена навртка	4
18	346 356 00 73	Сигурносни лим	2
19	346 993 09 01	Опруга	1
20	346 353 02 34	Виљушка за укључивање браве диференцијала	1
21	346 353 05 35	Полуга за укључивање	1
22	000936 010006	Навртка М 10	1
23	000551 010006	Навојна чивија М 10x25	1
24	001 997 22 45	"О" прстен	1

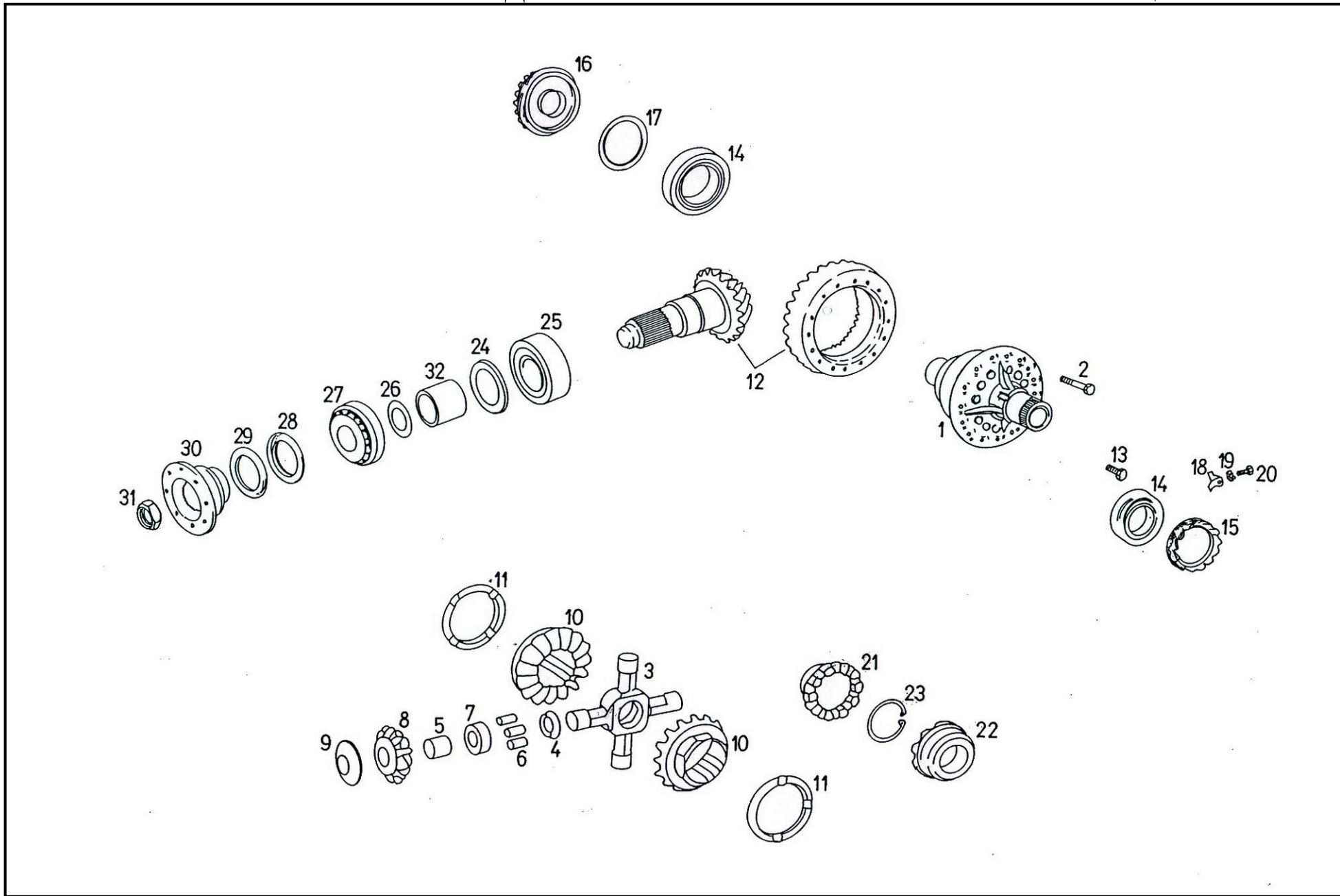
**ТАБЕЛА 18****ЗАДЊА ОСОВИНА****КОНСТРУКЦИОНА ГРУПА 33**

ПОЗ.	ШИФРА ДЕЛА	НАЗИВ ДЕЛА	КОМАДА ЗА ТИП ВОЗИЛА 150285
<b>25</b>	<b>346 353 01 57</b>	<b>Клип за укључивање</b>	<b>1</b>
<b>26</b>	<b>346 353 01 55</b>	<b>Цилиндар за укључивање</b>	<b>1</b>
<b>27</b>	<b>000931 008107</b>	<b>Вијак М 8x70</b>	<b>3</b>
<b>28</b>	<b>001 545 47 14*</b>	<b>Притисни прекидач</b>	<b>1</b>
<b>28</b>	<b>001 545 82 14*</b>	<b>Притисни прекидач</b>	<b>1</b>
<b>29</b>	<b>007603 018100</b>	<b>Заптивни прстен</b>	<b>1</b>

\* - По избору

ПП – По потреби





ПОЗ.	ШИФРА ДЕЛА	НАЗИВ ДЕЛА	КОМАДА ЗА ТИП ВОЗИЛА 150285
1	393 350 20 23*	Диференцијал – склоп	1
1	346 350 81 23*	Диференцијал – склоп	1
2	914112 014312	Вијак СМ 14x1,5x95	12
3	346 353 04 20	Крст диференцијала	1
4	346 353 25 51	Прстен крста диференцијала	4
5	346 353 09 50	Чаура	4
8	346 353 10 14*	Зупчаник тркач (иде са 346 353 08 15)	4
8	346 353 06 14*	Зупчаник тркач (иде са 346 353 03 15)	4
9	346 353 01 24	Кугласта подлошка	4
10	346 353 08 15*	Зупчаник полуосовине (иде са 346 353 10 14)	2
10	346 353 03 15*	Зупчаник полуосовине (иде са 346 353 064)	2
11	346 353 05 62*	Притисна подлошка	2
11	346 353 22 62*	Притисна подлошка	2
12	346 350 41 39	Конусно тањирасти зупчаник – склоп, z = 21:28	1
13	346 990 31 01	Вијак	16
14	003 981 32 05*	Конусно ваљкасти лежај	2
14	003 981 30 05*	Конусно ваљкасти лежај	2
14	000 981 42 18*	Конусно ваљкасти лежај	2
14	008 981 03 05*	Конусно ваљкасти лежај	2
15	346 353 06 25*	Навојни прстен	1
15	652 353 00 25*	Навојни прстен	1
16	346 350 04 43	Навојни прстен	1
17	346 353 01 60	Заптивка	1
18	346 333 00 73	Осигурач	2
19	006797 008121	Зупчаста подлошка А 8,2	2



ТАБЕЛА 19

## ЗАДЊА ОСОВИНА

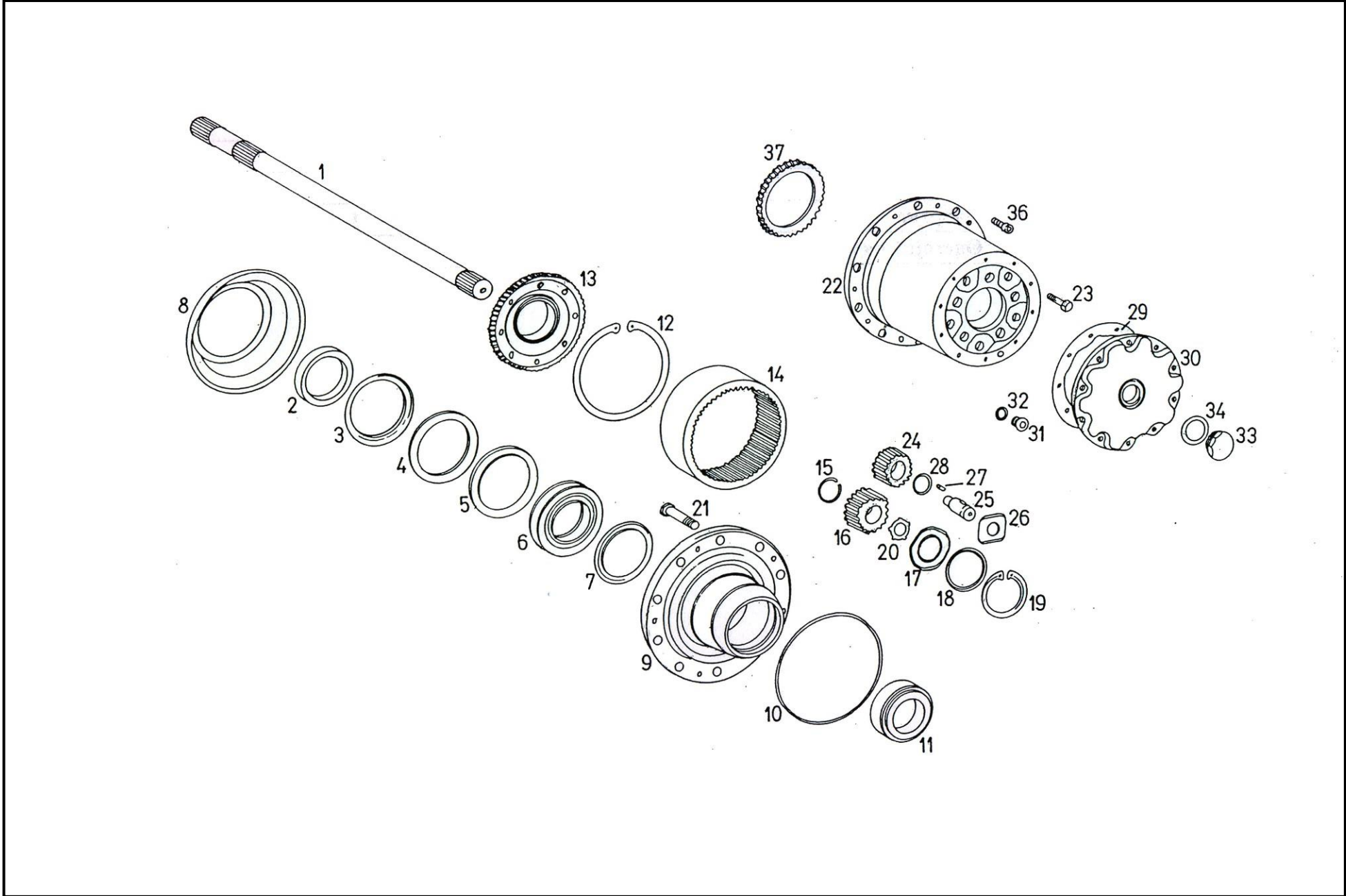
КОНСТРУКЦИОНА ГРУПА 33

ПОЗ.	ШИФРА ДЕЛА	НАЗИВ ДЕЛА	КОМАДА ЗА ТИП ВОЗИЛА 150285
20	000933 008014	Вијак М 8x15	2
21	346 353 05 36*	Канцаста спојница (иде са 346 353 06 36)	1
21	346 353 00 39*	Канцаста спојница (иде са 346 353 09 36)	1
21	274714*	Канцаста спојница (иде са 274713)	1
22	274713*	Канцаста спојница (иде са 274714)	1
22	346 353 06 36*	Канцаста спојница (иде са 346 353 05 36)	1
22	346 353 09 36*	Канцаста спојница (иде са 346 353 00 39)	1
23	352 994 00 39	Прстен од жице	1
24	346 353 14 29	Лим за сакупљање уља	1
25	003 981 31 05*	Конусно ваљкасти лежај	1
25	003 981 29 05*	Конусно ваљкасти лежај	1
25	000 981 43 18*	Конусно ваљкасти лежај	1
25	008 981 04 05*	Конусно ваљкасти лежај	1
26 од	346 353 09 51*	Прстен за подешавање	ПП
26 до	346 353 29 51*	Прстен за подешавање	ПП
27	002 981 45 05*	Конусно ваљкасти лежај	1
27	003 981 06 05*	Конусно ваљкасти лежај	1
27	013 980 05 02*	Конусно ваљкасти лежај	1
27	003 981 88 05*	Конусно ваљкасти лежај	1
28	015 997 47 47	Заптивни прстен	1
30	346 350 15 45	Прирубница – склоп, $\varnothing$ 165 KV	1
30	346 350 00 90	Заштитна капа прирубнице	1
31	385 351 05 72*	Навртка	1
31	346 353 00 72*	Навртка	1
32	346 353 04 53	Одстојна чаура	1

\* - По избору

ПП – По потреби





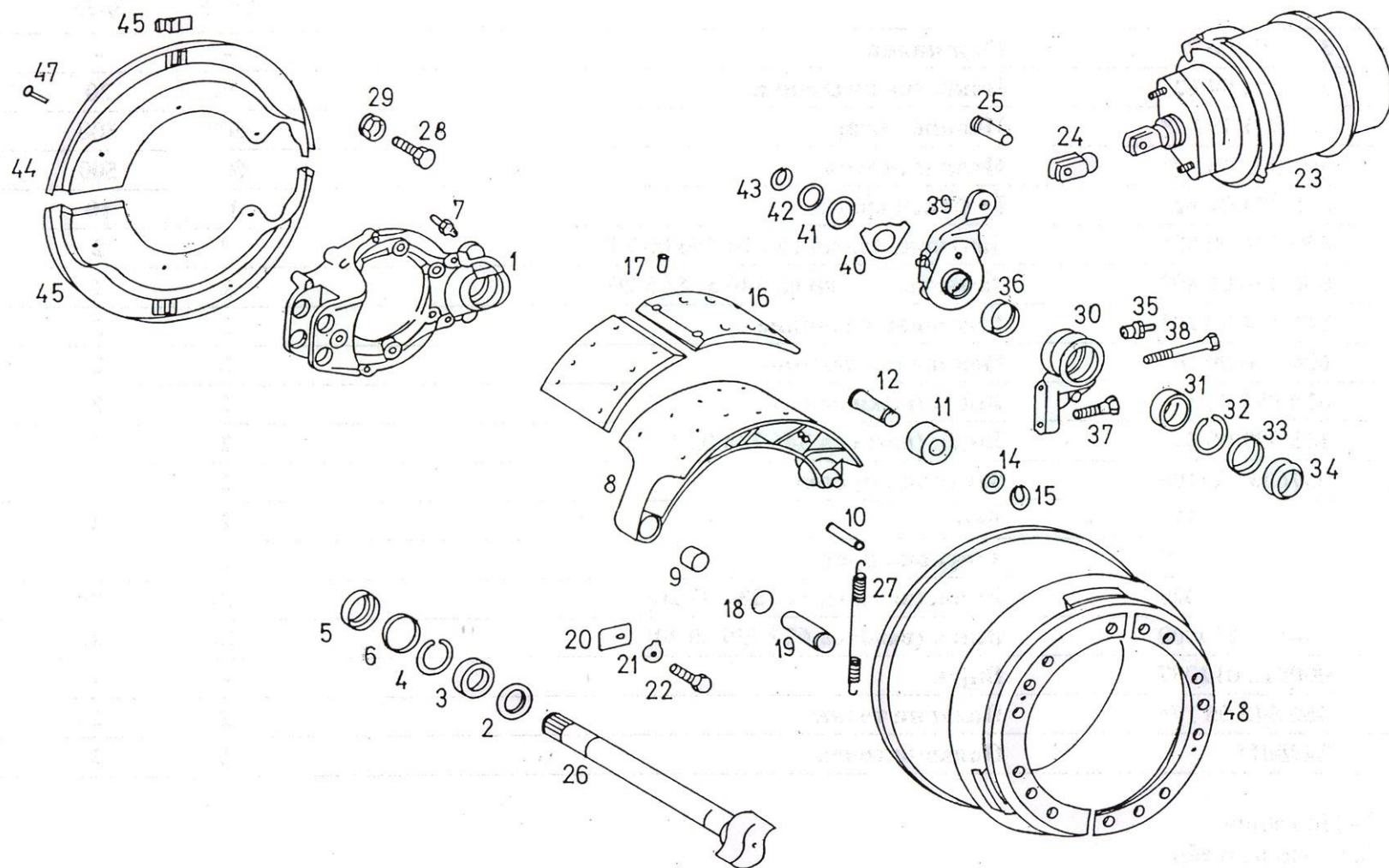
ПОЗ.	ШИФРА ДЕЛА	НАЗИВ ДЕЛА	КОМАДА ЗА ТИП ВОЗИЛА 150285
1	346 357 17 01	Вратило задње осовине	1
1	346 357 18 01	Вратило задње осовине за блокаду	1
2	346 356 03 15	Притисна подлошка	2
3	016 997 56 47*	Заптивни прстен вентила	2
3	013 997 05 47*	Заптивни прстен вентила	2
4	013 997 04 47*	Заптивни прстен вратила	2
4	013 997 93 47*	Заптивни прстен вратила	2
5	346 356 00 27	Покривни лим главчине	2
6	004 981 07 05*	Конусно ваљкасти лежај, унутрашњи	2
6	004 981 09 05*	Конусно ваљкасти лежај, унутрашњи	2
6	005 981 21 05*	Конусно ваљкасти лежај, унутрашњи	2
6	008 981 35 05*	Конусно ваљкасти лежај, унутрашњи	2
7	346 356 00 82	Лим за сакупљање уља	2
8	346 356 02 82	Лим за сакупљање уља	2
9	346 356 10 01*	Главчина	2
9	346 356 11 01*	Главчина	2
10	016 997 95 48	Заптивни прстен	2
11	007 981 00 05*	Конусно ваљкасти лежај, спољашњи	2
11	004 981 21 05*	Конусно ваљкасти лежај, спољашњи	2
11	004 981 49 05*	Конусно ваљкасти лежај, спољашњи	2
12	346 994 04 39	Сигурносни прстен	2
13	346 354 30 09	Носач зупчастог венца	2
14	346 354 14 12	Зупчасти венац	2
15	009045 050001	Ускочник	2
16	346 354 04 17	Централни зупчаник	2

ПОЗ.	ШИФРА ДЕЛА	НАЗИВ ДЕЛА	КОМАДА ЗА ТИП ВОЗИЛА 150285
17	355 354 03 62	Покретна подлошка	2
18	355 354 05 52*	Подлошка за подешавање	ПП
18	355 354 06 52*	Подлошка за подешавање	ПП
18	355 354 07 52*	Подлошка за подешавање	ПП
18	355 354 08 52*	Подлошка за подешавање	ПП
19	000472 105000	Сигурносни прстен	2
20	000983 045000	Сигурносни прстен	2
21	381 401 07 71	Вијак точка	20
22	346 350 15 33	Звонаста главчина – склоп	2
23	624 354 00 71*	Вијак за подешавање	10
23	624 354 01 71*	Вијак за подешавање	10
24	346 354 04 16	Планетарни зупчаник	10
26	355 354 04 62	Покретна подлошка	20
27	000 981 79 87*	Иглице лежаја	500
27	001 981 38 87*	Иглице лежаја	500
28	355 354 01 62	Међуподлошка	10
29	650 356 00 80*	Заптивка (важи са 624 356 00 20)	2
29	650 356 01 80*	Заптивка (важи са 346 334 03 20)	2
30	346 334 03 20*	Поклопац главчине	2
30	624 356 00 20*	Поклопац главчине	2
31	624 997 00 32	Вијак (важи са 624 356 00 20)	2
31	115 997 00 32	Вијак (важи са 346 334 03 20)	2
32	007603 024105	Заптивни прстен	2
33	355 997 02 32	Чеп	2
34	007603 045100	Заптивни прстен	2

ПОЗ.	ШИФРА ДЕЛА	НАЗИВ ДЕЛА	КОМАДА ЗА ТИП ВОЗИЛА 150285
<b>35</b>	<b>000933 010026</b>	<b>Вијак (важи са 346 334 03 20)</b>	<b>20</b>
<b>35</b>	<b>914112 010000</b>	<b>Вијак (важи са 624 356 00 20)</b>	<b>20</b>
<b>37</b>	<b>355 542 05 17*</b>	<b>Поларни точак</b>	<b>2</b>
<b>37</b>	<b>249881*</b>	<b>Поларни точак</b>	<b>2</b>

\* - По избору

ПП – По потреби



ПОЗ.	ШИФРА ДЕЛА	НАЗИВ ДЕЛА	КОМАДА ЗА ТИП ВОЗИЛА 150285
-	625 420 00 15	Носач кочнице – склоп (са поз. 1 –7)	2
1	652 423 00 06	Носач кочнице	2
2	0.116670*	Заптивни прстен	2
2	012 997 36 47*	Заптивни прстен	2
2	012 997 37 47*	Заптивни прстен	2
2	014 997 21 47*	Заптивни прстен	2
3	000 981 60 31*	Сферни лежај	2
3	001 981 50 31*	Сферни лежај	2
3	250924*	Сферни лежај	2
4	307 994 00 35	Прстенести ускочник	2
5	346 423 00 58	Држач заптивног прстена	2
6	0.116671*	Заптивни прстен	2
6	014 997 22 47*	Заптивни прстен	2
6	012 997 41 47*	Заптивни прстен	2
6	003 997 05 47*	Заптивни прстен	2
7	0.110598	Мазалица	2
-	250620	Кочничка папуча – склоп (са поз. 8 –18)	4
8	250917	Кочничка папуча без облога	4
9	256407	Чаура	4
10	250636	Осовиница	4
11	250629	Ваљчић – склоп	4
12	250634	Осовиница	4
14	346 990 05 40	Подлошка	4
15	0.117809	Прстенести ускочник	4
16	346 423 28 10	Кочничка облога	8



ТАБЕЛА 21

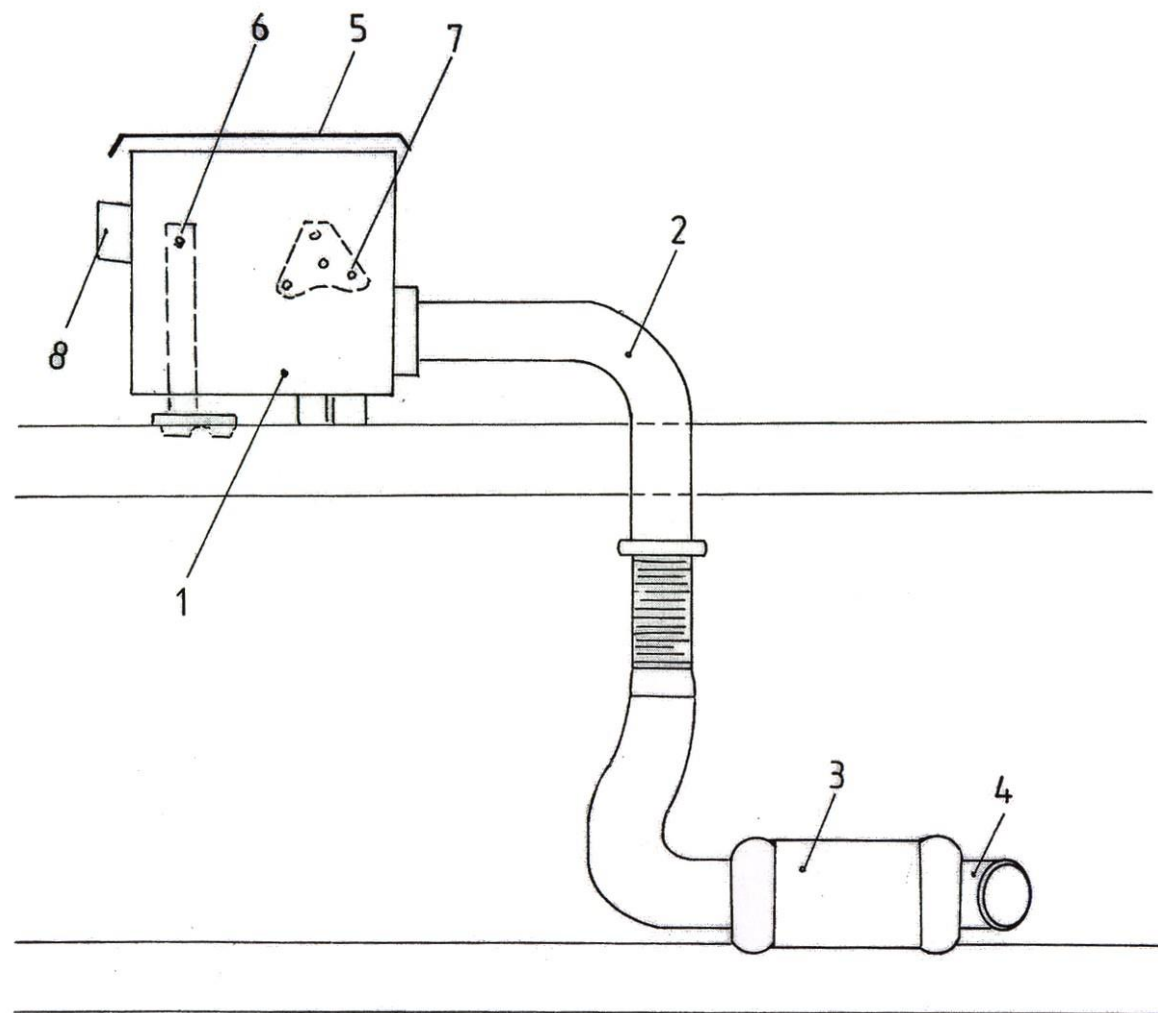
## ЗАДЊА ОСОВИНА – Елементи кочења

КОНСТРУКЦИОНА ГРУПА 33

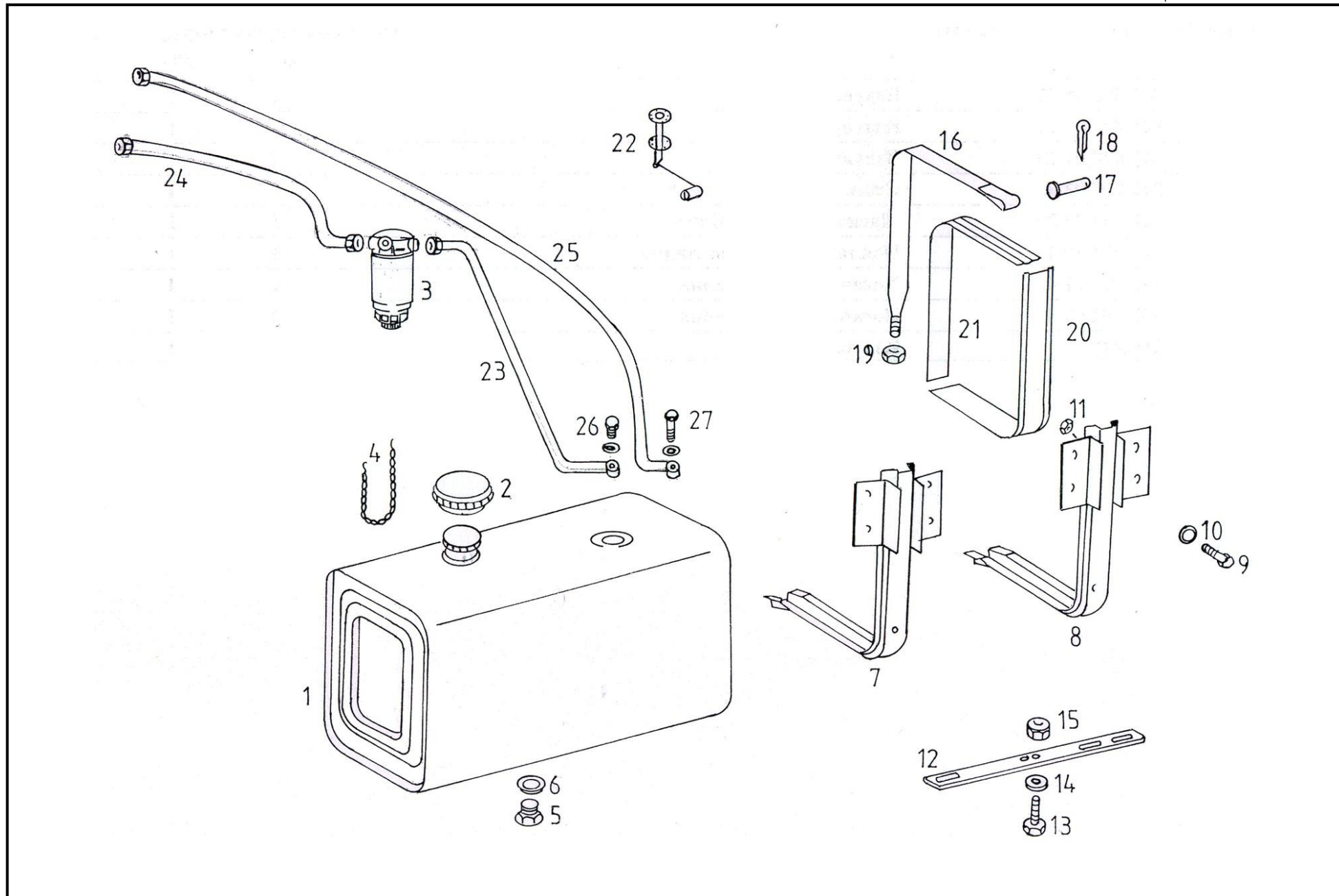
ПОЗ.	ШИФРА ДЕЛА	НАЗИВ ДЕЛА	КОМАДА ЗА ТИП ВОЗИЛА 150285
17	007338 008308	Заковица	64
18	003 997 69 48	Заптивни прстен	8
19	346 421 11 74	Осовиница	4
20	346 994 01 09	Осигурач	2
21	000093 010502	Подлошка	2
22	0.111541	Вијак	2
23	0.118759	Кочнички цилиндар, десни	1
23	0.118758	Кочнички цилиндар, леви	1
25	361 991 00 05	Осовиница	2
26	250681*	Кочничко вратило, десно	1
26	346 423 12 36*	Кочничко вратило, десно	1
26	250682*	Кочничко вратило, лево	1
26	346 423 11 36*	Кочничко вратило, лево	1
27	617 993 06 10	Повратна опруга	4
28	346 990 09 04	Вијак са венцем (иде за YU кућиште погон. моста)	4
28	346 990 25 04	Вијак са венцем (иде за YU кућиште погон. моста)	10
28	346 990 13 04	Вијак са венцем (иде за MB кућиште погон. моста)	4
28	346 990 11 04	Вијак са венцем (иде за MB кућиште погон. моста)	10
29	385 990 01 50	Навртка са венцем	14
-	346 420 64 78*	Носач лежаја, десни – (са поз. 30 – 35)	1
-	346 420 47 78*	Носач лежаја, десни – (са поз. 30 – 35)	1
-	346 420 63 78*	Носач лежаја, леви – (са поз. 30 – 35)	1
-	346 420 46 78*	Носач лежаја, леви – (са поз. 30 – 35)	1
30	346 423 16 33*	Носач лежаја, десни	1
30	346 423 12 33*	Носач лежаја, десни	1
30	346 423 15 33*	Носач лежаја, леви	1

ПОЗ.	ШИФРА ДЕЛА	НАЗИВ ДЕЛА	КОМАДА ЗА ТИП ВОЗИЛА 150285
30	346 423 11 33*	Носач лежаја, леви	1
31	250924	Сферни лежај	2
32	307 994 00 35	Прстенести ускочник	2
33	014 997 22 47*	Заптивни прстен	4
33	012 997 41 47*	Заптивни прстен	4
33	003 997 05 47*	Заптивни прстен	4
34	346 423 00 58	Држач заптивног прстена	2
35	0.110598	Мазалица	2
36	346 423 06 52	Одстојна подлошка	2
37	000961 016040	Вијак М 16x1,5x45	2
38	000960 016182	Вијак М 16x1,5x110	2
39	387 420 03 38	Аутоматска подешавајућа полуга, лева	1
39	387 420 02 38	Аутоматска подешавајућа полуга, десна	1
40	346 423 00 57	Контролна подлошка	2
41	346 421 05 52*	Подлошка за подешавање	ПП
41	346 421 06 52*	Подлошка за подешавање	ПП
41	346 421 07 52*	Подлошка за подешавање	ПП
41	346 421 09 52*	Подлошка за подешавање	ПП
42	346 421 10 52	Подлошка	2
43	0.117795	Ускочник	2
44	277979	Заштитни лим	2
45	277980	Заштитни лим	2
46	346 421 00 11	Чеп	4
47	0.111541	Вијак М 10x15	12
48	346 423 05 01	Кочнички добош	2

\* - По избору      ПП – По потреби



ПОЗ.	ШИФРА ДЕЛА	НАЗИВ ДЕЛА	КОМАДА ЗА ТИП ВОЗИЛА 150285
1	942 490 28 01	Издувни лонац	1
2	941 492 03 01	Издувна цев	1
3	941 490 04 19	Издувна цев	1
4	942 997 02 90	Стега	1
5	942 492 27 30	Маска издувног лонца	1
-	942 492 19 30	Поклопац издувног лонца	1
6	942 490 12 40	Носач издувног лонца	1
7	942 492 07 41	Носач издувног лонца	1
8	280600	Издувна цев	1



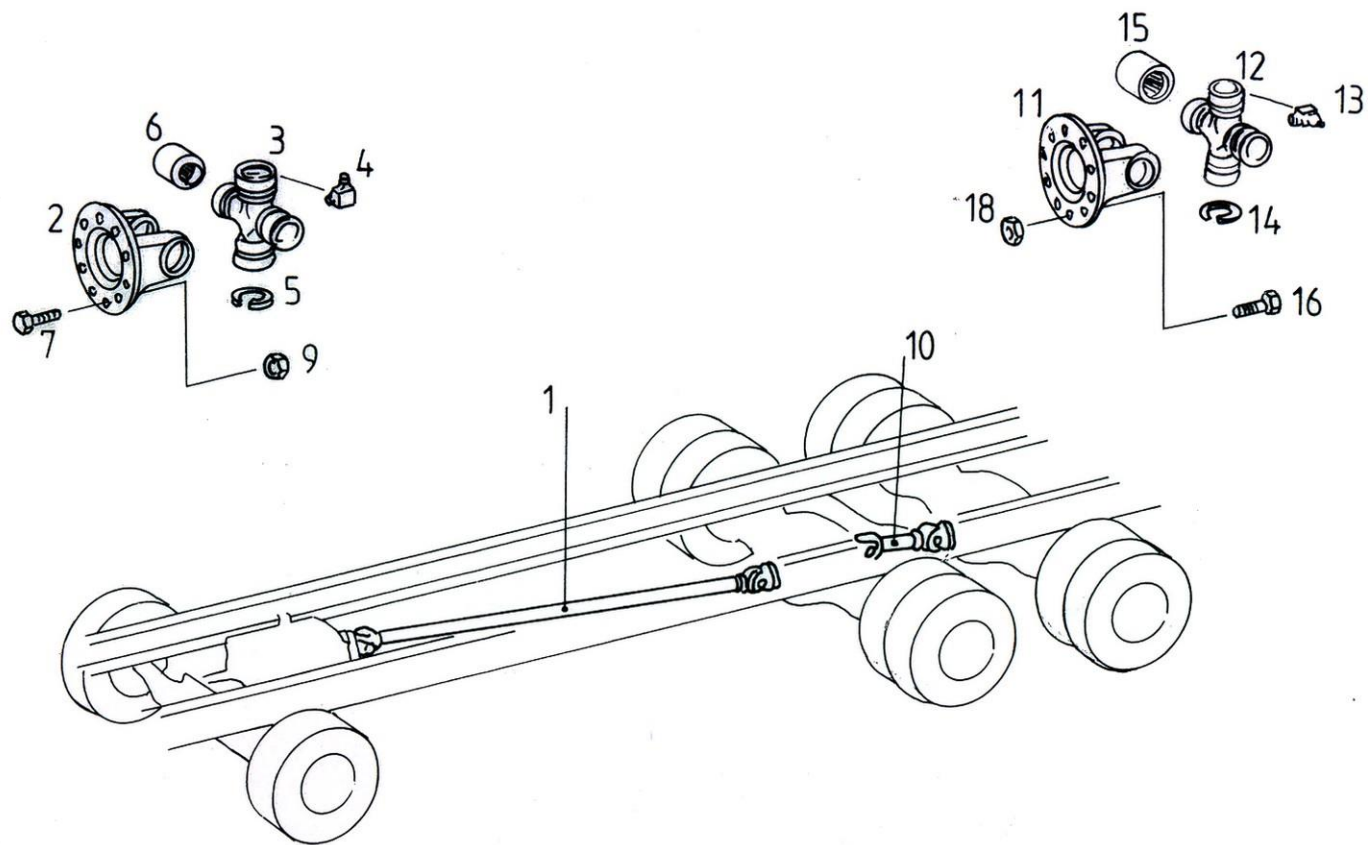
ПОЗ.	ШИФРА ДЕЛА	НАЗИВ ДЕЛА	КОМАДА ЗА ТИП ВОЗИЛА 150285
1	258150	Резервоар горива	1
2	251763	Поклопац са бравом	1
3	352 471 00 76	Сепаратор	1
4	303 470 00 31	Ланац	1
5	0.117906	Чеп	2
6	007603 014100	Заптивка А 14x18	4
7	335 475 06 03	Носач резервоара горива	2
9	0.111682	Вијак М 14x1,5x45	4
10	0.112575	Подлошка А 14	4
11	0.112095	Навртка М 14x1,5	4
12	241189	Укрућење носача	2
13	0.111557	Вијак М 12x25	5
14	0.112574	Подлошка А 12	5
14	0.112517	Подлошка А 12	5
15	000934 012002	Навртка М 12	5
16	316378	Затезна трака	2
17	0.117762	Осовиница	2
18	0.112773	Расцепка 4x25	4
19	000934 012002	Навртка М 12	4
20	363 475 04 20	Подметач испод резервоара	2
21	363 475 05 20	Подметач испод резервоара	2
22	0.115536	Показивач нивоа горива	1
23	279590	Пластични цевни вод	1
24	279591	Пластични цевни вод	1
25	279592	Пластични цевни вод	1

**ТАБЕЛА 23****НАПАЈАЊЕ ГОРИВОМ****КОНСТРУКЦИОНА ГРУПА 35**

ПОЗ.	ШИФРА ДЕЛА	НАЗИВ ДЕЛА	КОМАДА ЗА ТИП ВОЗИЛА
			150285
<b>26</b>	<b>215047 012200</b>	<b>Шупљи вијак</b>	<b>4</b>
<b>27</b>	<b>007603 016105</b>	<b>Заптивка</b>	<b>8</b>

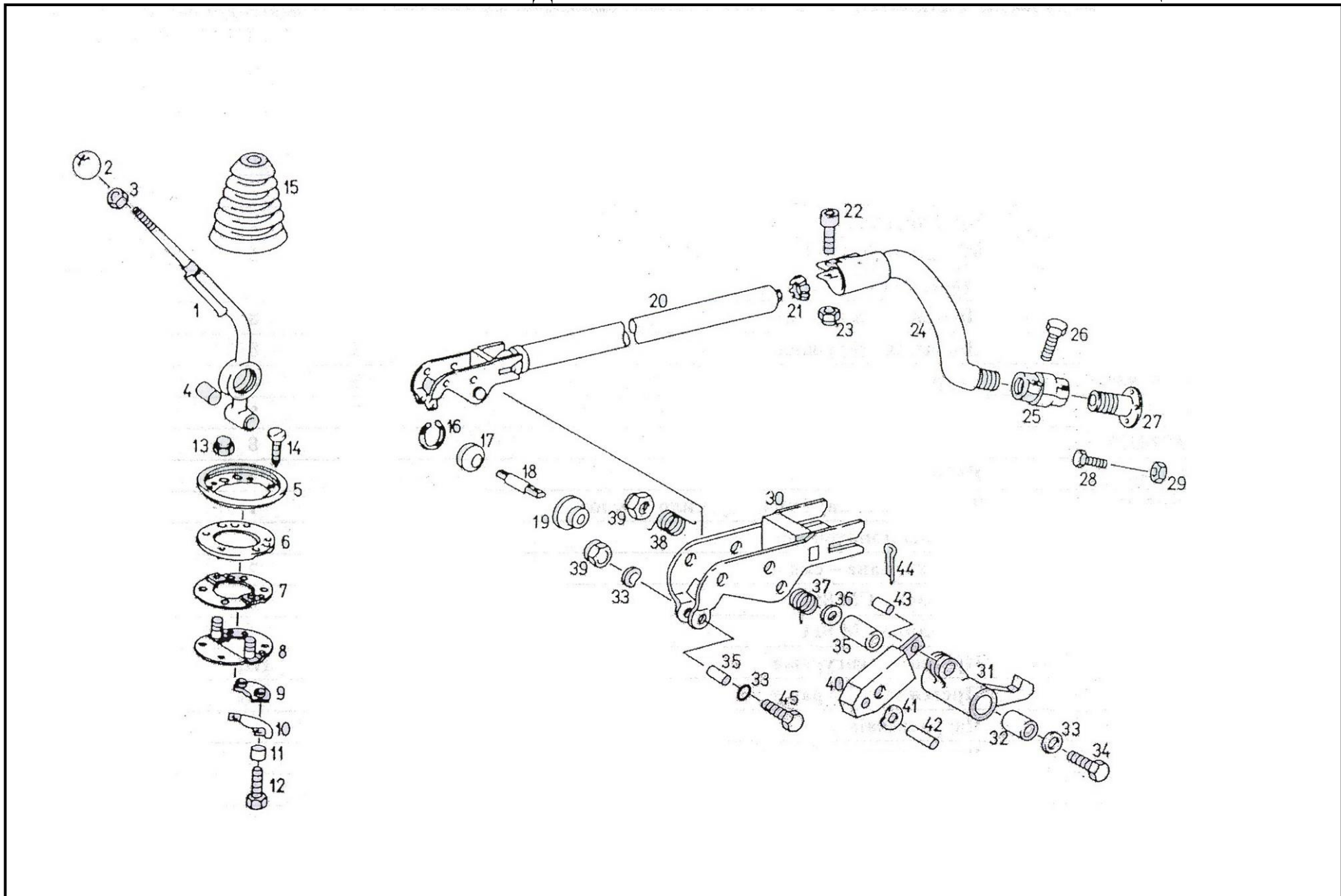






ПОЗ.	ШИФРА ДЕЛА	НАЗИВ ДЕЛА	КОМАДА ЗА ТИП ВОЗИЛА 150285
1	656 410 05 02	Телескопско карданско вратило – склоп	1
2	656 411 00 11	Зглобна прирубница	2
3	656 410 00 31	Крст кардана	2
4	071412 008300*	Мазалица СМ 8х1	2
4	0.110447*	Мазалица СМ 8х1	2
5 од	656 411 01 73	Прстен за осигурање	8
5 до	656 411 18 73	Прстен за осигурање	8
6	656 410 00 42*	Чаура лежаја	8
6	656 410 01 42*	Чаура лежаја	8
7	000960 014237	Вијак	8
9	000934 014025	Навртка	8
10	389 410 33 02	Телескопско карданско вратило – склоп	1
11	389 411 04 11	Зглобна прирубница	2
12	389 410 00 31	Крст кардана – склоп	2
13	071412 008300*	Мазалица СМ 8х1	2
13	0.110447*	Мазалица СМ 8х1	2
14 од	006 994 18 41	Прстен за осигурање	ПП
14 до	006 994 28 41	Прстен за осигурање	ПП
15	389 410 03 42*	Чаура лежаја	8
15	389 410 04 42*	Чаура лежаја	8
16	360 990 31 01	Вијак	8
18	000934 012042	Навртка	8

\* - По избору



ПОЗ.	ШИФРА ДЕЛА	НАЗИВ ДЕЛА	КОМАДА ЗА ТИП ВОЗИЛА 150285
1	273430	Ручица мењача	1
2	263539	Кугла ручице мењача	1
3	000439 010221	Навртка М 10x1	1
4	355 992 02 03*	Чаура	2
4	263840*	Чаура	2
5	385 260 19 62	Држач – склоп	1
6	385 268 03 92	Гумена подлошка	1
7	389 268 04 40	Држач	1
8	389 260 52 62	Држач – склоп	1
9	385 268 04 92	Гумени сегмент	2
10	385 268 16 40	Држач	2
11	389 268 05 25	Цев	4
12	000931 008045	Вијак М 8x35	4
13	913004 008004	Навртка М 8	2
14	007981 003225	Вијак за лим	2
15	389 268 00 97	Манжетна	1
16	00472 042001	Осигуравајући прстен	2
17	001 981 39 31*	Зглобни лежај	1
17	000 981 45 31*	Зглобни лежај	1
18	385 268 14 74	Осовиница лежаја	1
19	620 268 01 96*	Заштитна капа	2
19	264377*	Заштитна капа	2
20	385 260 93 33	Телескопска цев	1
21	385 268 07 76	Подлошка	1
22	006912 010000	Вијак М 10x25	2

ТАБЕЛА 25

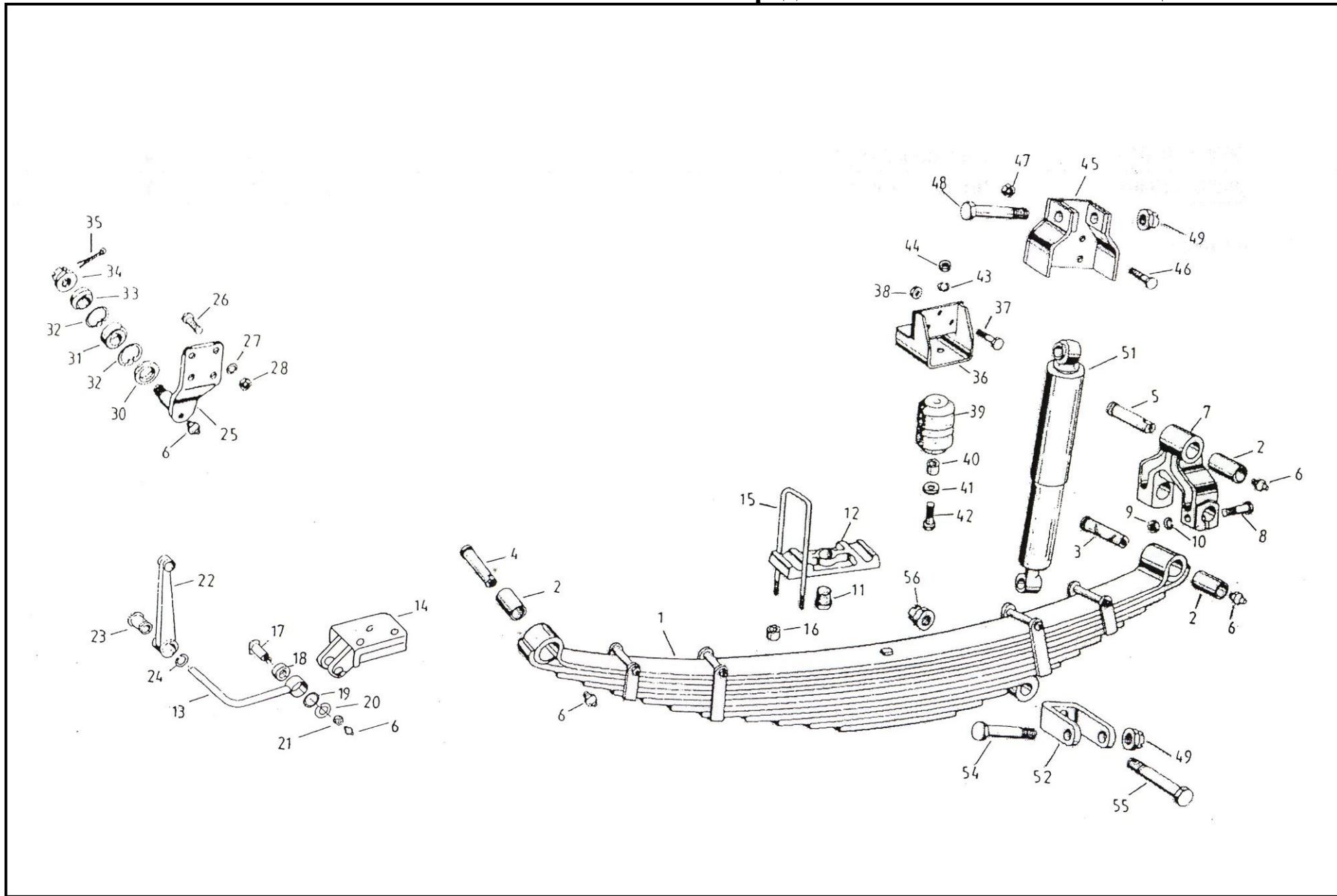
## КОМАНДА МЕЊАЧА

КОНСТРУКЦИОНА ГРУПА 68

ПОЗ.	ШИФРА ДЕЛА	НАЗИВ ДЕЛА	КОМАДА ЗА ТИП ВОЗИЛА 150285
23	913004 010002	Навртка М 10	2
24	269849	Цев – склоп	1
25	385 268 01 88	Чаура за подешавање	1
26	000933 010093	Вијак М 14x35	2
27	275820	Цев са прирубницом	1
28	0.111277	Вијак м 8x30	4
29	913004 008004	Навртка М 8	4
30	385 260 05 34	Виљушка –склоп	1
31	385 260 03 87*	Скакавица – склоп	1
31	265364*	Скакавица – склоп	1
32	335 992 02 03*	Чаура	2
32	263840*	Чаура	2
33	000 997 86 48	Заптивка	2
34	000931 010120	Вијак М 10x75	1
35	385 268 01 53	Одстојна чаура	2
36	000 997 87 48	Заптивка	1
37	385 993 00 20	Опруга	1
38	385 993 01 20	Опруга	1
39	913004 010008	Навртка	1
40	385 260 05 63*	Цилиндар	1
40	385 260 00 63*	Цилиндар	1
40	0.115978*	Цилиндар	1
40	0.116099*	Цилиндар	1
41	900055 008401	Подлошка 8	2
42	001443 008201	Осовиница	1

ПОЗ.	ШИФРА ДЕЛА	НАЗИВ ДЕЛА	КОМАДА ЗА ТИП ВОЗИЛА 150285
<b>43</b>	<b>001443 008200</b>	<b>Осовиница</b>	<b>1</b>
<b>44</b>	<b>000094 002059</b>	<b>Расцепка 2x14</b>	<b>4</b>
<b>45</b>	<b>000931 010406</b>	<b>Вијак М 10x75</b>	<b>1</b>

\* - По избору



ПОЗ.	ШИФРА ДЕЛА	НАЗИВ ДЕЛА	КОМАДА ЗА ТИП ВОЗИЛА 150285
1	387 320 00 02*	Предња опруга – склоп (са поз. 2)	2
1	0.257427*	Предња опруга – склоп (са поз. 2)	2
2	304 321 01 50*	Чаура	4
2	620 321 00 50*	Чаура	4
3	243410	Осовиница гибња	2
4	243409	Осовиница гибња	2
5	243410	Осовиница гибња	2
6	0.110505	Мазалица СМ 10х1	10
7	387 320 01 62	Виљушка предњег гибња – склоп	2
8	352 990 03 37	Клинасти вијак	4
9	0.112090	Навртка М 10	4
10	0.112573	Подлошка	4
11	210044	Гумени одбојник	2
12	210041	Притезна плоча	2
13	248373	Стабилизатор	1
14	242589	Носач стабилизатора, леви	1
14	242590	Носач стабилизатора, десни	1
15	257954	Узенгија М 20х1,5х111х250	4
16	0.112091	Навртка М 20х1,5	16
17	224405	Вијак	2
18	0.112934*	Лежај	2
18	0.113038*	Лежај	2
19	228209	Чаура	4
20	0.117852	Ускочник	4
21	0.112171	Навртка М 24х2	4



ТАБЕЛА 26

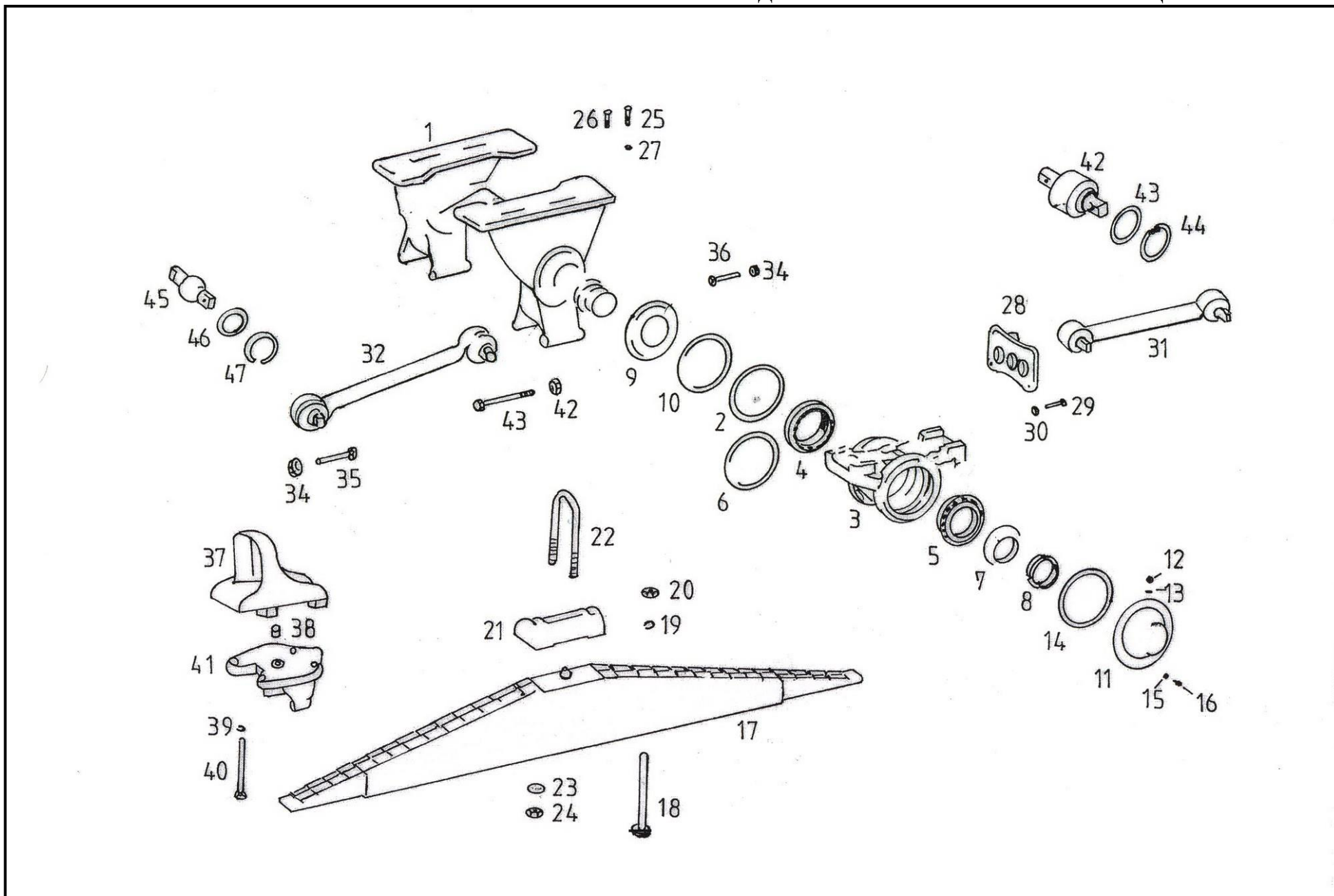
## ЕЛАСТИЧНО ОСЛАЊАЊЕ - Предње

КОНСТРУКЦИОНА ГРУПА 70

ПОЗ.	ШИФРА ДЕЛА	НАЗИВ ДЕЛА	КОМАДА ЗА ТИП ВОЗИЛА 150285
22	274138	Полуга стабилизатора	2
23	225195	Чаура	2
24	0.117851	Ускочник 72	2
25	262998	Носач стабилизатора, горњи	2
26	0.111365	Вијак М 14x45	8
27	0.112575	Подлошка А 14	8
28	0.112069	Навртка М 14	12
30	225194	Прстен	2
31	F*	Лежај	2
31	0.113039*	Лежај	2
32	0.117820	Ускочник 47	4
33	225193	Прстен	2
34	0.112199	Крунаста навртка М 24x2	2
35	0.112783	Расцепка 5x45	2
36	242579	Носач гумене опруге	2
37	0.111298	Вијак М 10x40	6
38	0.112090	Навртка М 110	6
39	228544	Гумена опруга	2
40	206680	Чаура	2
41	206565	Подлошка	2
42	0.111334	Вијак М 12x50	2
43	0.112574	Подлошка А 12	2
44	0.112091	Навртка М 12	2
45	622 323 00 40*	Носач амортизера, горњи	2
45	257968*	Носач амортизера, горњи	2

ПОЗ.	ШИФРА ДЕЛА	НАЗИВ ДЕЛА	КОМАДА ЗА ТИП ВОЗИЛА 150285
46	000961 014046	Вијак М 14x1,5x35	8
47	913004 014004	Навртка М 14x1,5	8
48	000960 016063	Вијак М 16x1,5x90	2
49	913004 016004	Навртка М 16x1,5	4
51	004 323 93 00*	Амортизер	2
51	003 323 97 00*	Амортизер	2
52	243001	Држач амортизера, доњи	2
55	000960 020075	Вијак М 20x1,5x125	2
56	913004 020000	Навртка М 20x1,5	2

\* - По избору



ПОЗ.	ШИФРА ДЕЛА	НАЗИВ ДЕЛА	КОМАДА ЗА ТИП ВОЗИЛА 150285
1	395 320 06 78	Носач средњег улежиштења	1
2	389 325 10 62	Прстен	2
3	395 325 03 12*	Седло гибња	2
3	624 325 01 12*	Седло гибња	2
3	624 325 02 12	Седло гибња	2
4	005 981 90 05*	Конусно ваљкасти лежај	2
4	002 981 50 05*	Конусно ваљкасти лежај	2
4	002 981 53 05*	Конусно ваљкасти лежај	2
4	007 981 02 05*	Конусно ваљкасти лежај	2
5	004 981 06 05*	Конусно ваљкасти лежај	2
5	003 981 68 05*	Конусно ваљкасти лежај	2
5	007 981 03 05*	Конусно ваљкасти лежај	2
6	009 997 88 46	Заптивни прстен, унутрашњи	2
7	389 325 21 52	Одстојна подлошка	2
8	389 990 50 60	Навртка	2
9	007 997 59 48	Заптивни прстен	2
10	395 320 00 67	Заптивни прстен	2
11	389 320 06 84	Поклопац	2
12	007604 014009	Вијак	2
13	007603 014102	Заптивач А 14x18	2
14	389 325 02 80	Заптивка	2
15	912004 008100	Еластична подлошка	16
16	000933 008272	Еластична подлошка	16
17	624 320 01 06*	Задњи гивањ	2
17	0.257450*	Задњи гивањ	2

ТАБЕЛА 27

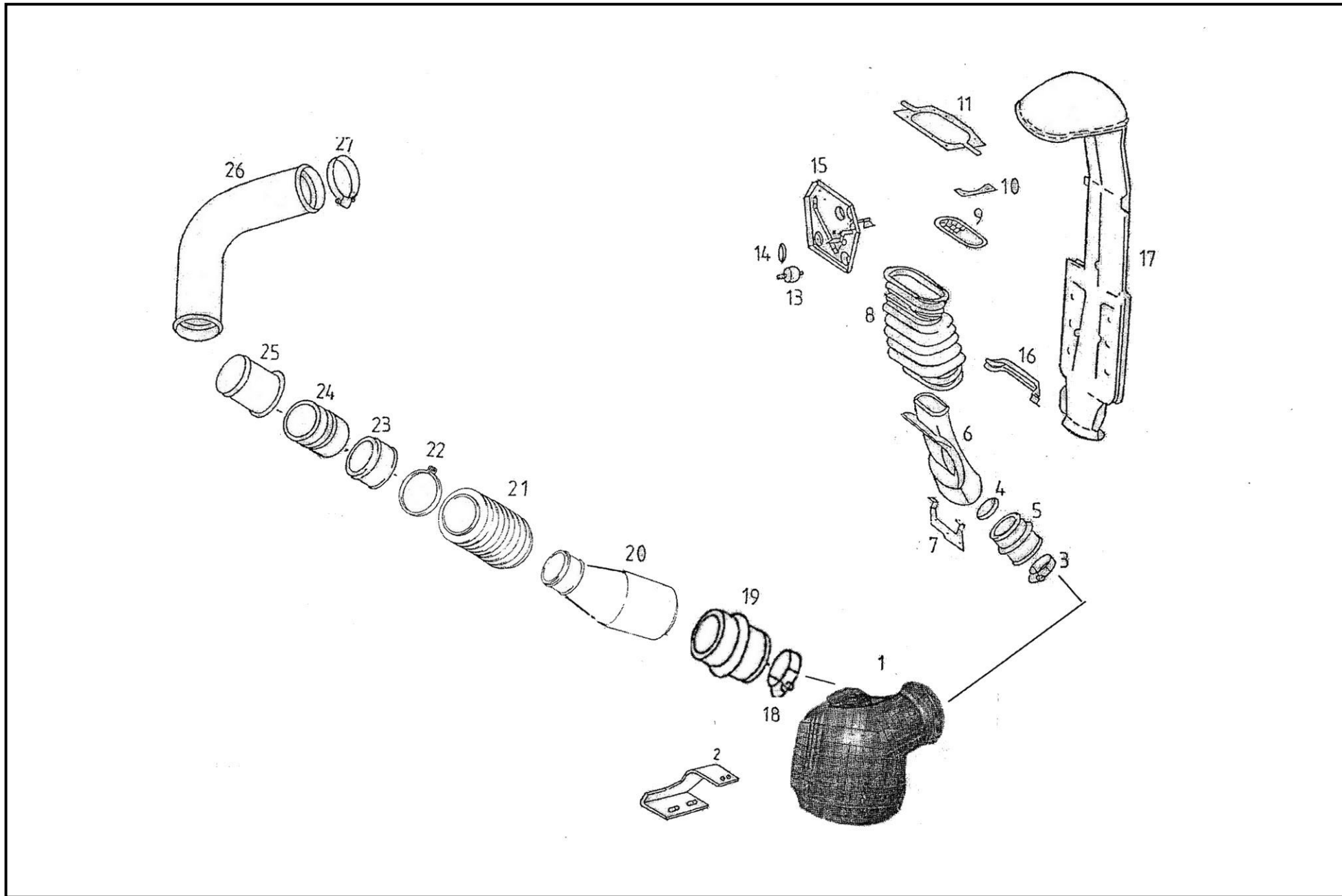
## ЕЛАСТИЧНО ОСЛАЊАЊЕ – Задње

КОНСТРУКЦИОНА ГРУПА 70

ПОЗ.	ШИФРА ДЕЛА	НАЗИВ ДЕЛА	КОМАДА ЗА ТИП ВОЗИЛА 150285
18	624 324 00 71	Вијак	2
19	007349 019001	Подлошка	2
20	913004 018000	Навртка	2
21	624 351 01 25	Притезна плоча	2
22	395 351 01 25	Узенгија	4
23	343 325 00 70	Лоптаста подлошка	8
24	000934 024006	Навртка	8
25	000960 020123	Вијак М 20x140	12
26	000960 020049	Вијак М 20x80	8
27	913004 020001	Навртка М 20	12
28	395 325 36 09*	Ослонац лежаја	2
28	395 325 39 09*	Ослонац лежаја	2
29	000960 014119	Вијак М 14x80	4
30	913004 014001	Навртка М 14	4
31	624 350 01 06	Вођица	4
32	624 350 00 06	Вођица	2
33	000960 020080	Вијак М 20x240	6
34	913004 020000	Навртка М 20	18
35	000960 020032	Вијак М 20x90	8
36	000960 020030	Вијак М 20x85	4
37	624 325 04 19	Ослонац гибња, леви	1
37	624 325 05 19	Ослонац гибња, десни	1
38	389 325 00 74	Осовиница	4
39	074361 022351	Еластична подлошка	16
40	395 990 02 01	Вијак	16

ПОЗ.	ШИФРА ДЕЛА	НАЗИВ ДЕЛА	КОМАДА ЗА ТИП ВОЗИЛА 150285
41	395 325 11 09	Држач вођице	4
42	000 338 38 10	Кугласти зглоб	4
43	624 338 01 51*	Одстојни прстен	4
43	624 338 02 51*	Одстојни прстен	4
44	000472 095002	Ускочник 95x3	4
45	000 338 38 10	Кугласти зглоб	4
46	000 338 00 51	Одстојни прстен	8
47	000472 085001	Ускочник 85x3	8

\* - По избору



ПОЗ.	ШИФРА ДЕЛА	НАЗИВ ДЕЛА	КОМАДА ЗА ТИП ВОЗИЛА 150285
1	018 094 76 02	Филтер ваздуха	1
2	281560	Носач филтера, предњи	1
2	281561	Носач филтера, задњи	1
3	916018 022000	Стега	1
4	916026 230000	Стега	2
5	942 528 03 82	Црево	1
6	281437	Усисни канал	1
7	281571	Носач, горњи	1
7	281573	Носач, доњи	1
8	655 520 00 96	Манжетна	1
9	620 28 01 03	Решетка	1
10	620 528 09 40	Држач	1
11	655 520 07 41	Држач	1
13	001 987 71 40	Одбојник	2
14	001 987 63 40	Одбојник	2
15	655 520 01 64	Брава – склоп	1
16	620 528 02 43	Стега	2
17	381 830 08 53*	Усисни канал	1
17	282033*	Усисни канал	1
18	916017 018000	Стега	2
19	280 595	Усисно црево	1
20	280590	Усисна цев	1
21	645 528 01 82	Наборано усисно црево	1
22	916018 130000*	Стега	2
22	0.128973*	Стега	2

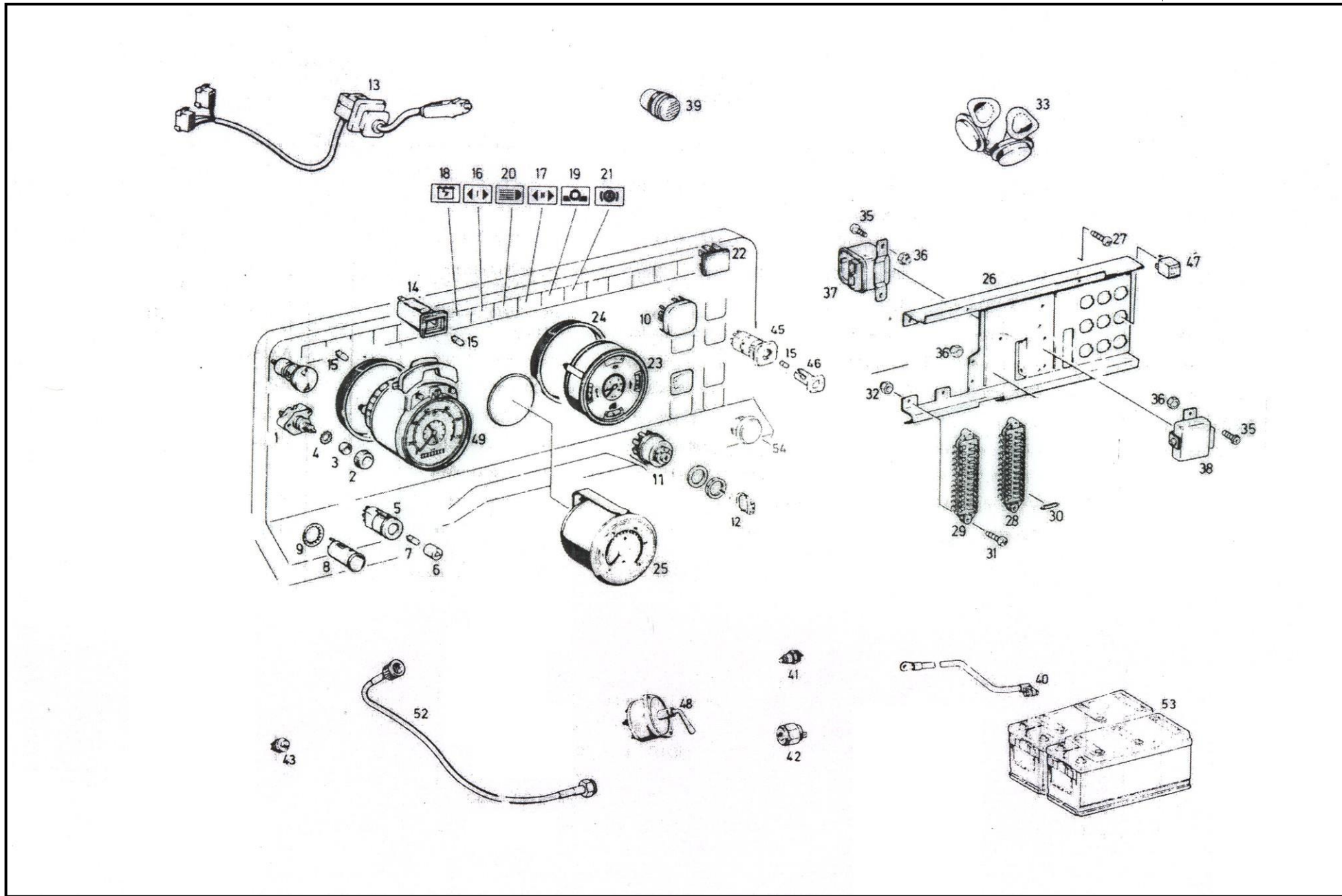


**ТАБЕЛА 28****УСИСНИ СИСТЕМ****КОНСТРУКЦИОНА ГРУПА 74**

ПОЗ.	ШИФРА ДЕЛА	НАЗИВ ДЕЛА	КОМАДА ЗА ТИП ВОЗИЛА 150285
<b>23</b>	<b>281566</b>	<b>Усисна цев</b>	<b>1</b>
<b>24</b>	<b>940 528 17 82</b>	<b>Црево</b>	<b>1</b>
<b>25</b>	<b>280580</b>	<b>Цев</b>	<b>1</b>
<b>26</b>	<b>940 528 19 82</b>	<b>Црево</b>	<b>1</b>
<b>27</b>	<b>916017 032000</b>	<b>Стега</b>	<b>2</b>

\* - По избору





ПОЗ.	ШИФРА ДЕЛА	НАЗИВ ДЕЛА	КОМАДА ЗА ТИП ВОЗИЛА 150285
1	615 542 02 25*	Потенциометар	1
1	367 542 70 25*	Потенциометар	1
2	000 542 18 89	Дугме	1
3	000 545 14 72	Навртка	1
4	006797 012151	Зупчаста подлошка	1
5	004 545 02 24*	Прекидач мигавца	1
5	0.115535*	Прекидач мигавца	1
6	000 545 36 37*	Дугме	1
6	0.115533*	Дугме	1
7	0.115313	Сијалица 24 V	1
8	0.115495	Петополна утична кутија	1
8	0.115488	Седмополна утична кутија	1
9	000 990 09 46	Зупчаста подлошка	1
10	000 997 44 35	Чеп	6
11	000 545 59 13	Прекидач светла	1
12	387 545 00 37	Кључ прекидача светла	1
13	П61 545 01 10	Прекидач на стубу управљача	1
14	001 545 18 15	Контролна лампа без сочива	15
15	0.115313	Сијалица	11
16	003 545 41 90	Сочиво за мигавце возила	1
18	003 545 32 90	Сочиво за пуњење алтернатора	1
19	003 545 37 90	Сочиво за ручну кочницу	1
20	006 545 19 90	Сочиво за дуго светло	1
21	003 545 35 90	Сочиво за притисак уља	1
21	003 545 34 90	Сочиво за температуру расхладне течности	1

ТАБЕЛА 29

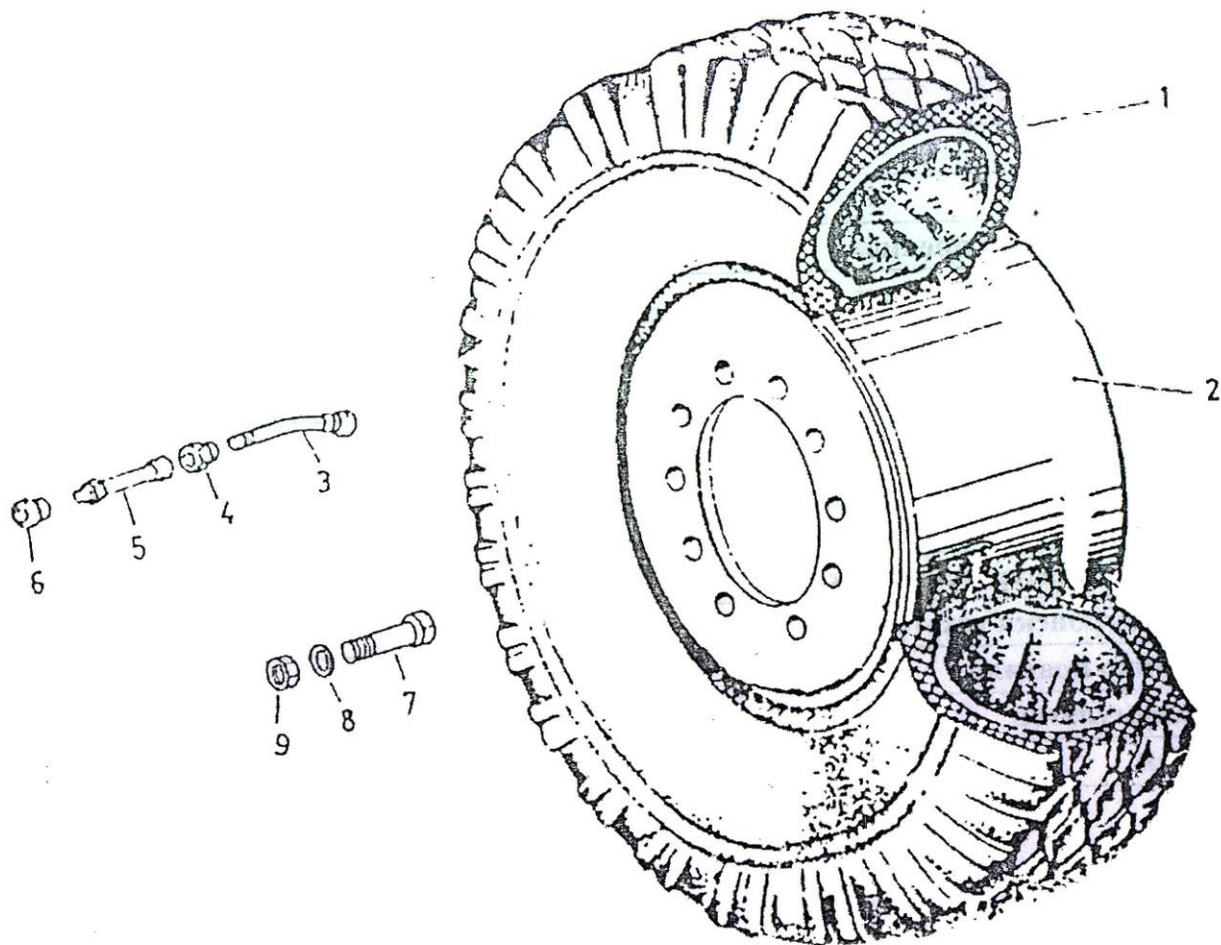
## ЕЛЕКТРООПРЕМА

КОНСТРУКЦИОНА ГРУПА 80

ПОЗ.	ШИФРА ДЕЛА	НАЗИВ ДЕЛА	КОМАДА ЗА ТИП ВОЗИЛА 150285
21	001 545 22 90	Сочиво за ниво расхладне течности	1
21	000 545 60 90	Сочиво за грешку EDC	1
21	001 545 23 90	Сочиво за GV – брза	1
21	001 545 94 90	Сочиво за GV – спора	1
21	002 545 39 90	Сочиво за GP – брза	1
21	002 545 38 90	Сочиво за GP – спора	1
21	003 545 63 90	Сочиво контроле ABS-а	1
21	006 545 40 90	Сочиво контроле ASR-а	1
22	000 997 43 35	Чеп	11
23	003 540 82 47*	Комбиновани инструмент	1
23	0.116796*	Комбиновани инструмент	1
24	000 542 04 81	Гумени прстен	1
25	003 542 46 16	Електронски обртомер	1
26	387 542 04 39	Плоча	1
27	007981 004275	Вијак	4
28	000 545 85 01	Осигурачка кутија	1
29	000 545 84 01	Осигурачка кутија	1
30	0.116331	Осигурач 8 А	24
31	0.110774	Вијак М 6x25	4
32	0.112059	Навртка М 6	4
33	002 542 96 20	Сирена	1
35	0.110775	Вијак М 6x16	6
36	0.112059	Навртка М 6	6
37	0.115261*	Упозорни релеј мигавца	1
37	002 544 14 32*	Упозорни релеј мигавца	1

ПОЗ.	ШИФРА ДЕЛА	НАЗИВ ДЕЛА	КОМАДА ЗА ТИП ВОЗИЛА 150285
38	005 545 06 24*	Давач импулса	1
38	005 545 14 24*	Давач импулса	1
38	0.115250*	Давач импулса	1
39	000 542 36 23*	Зујалица	1
39	000 542 55 23*	Зујалица	1
40	0.116339	Клема (+)	1
40	0.116340	Клема (-)	1
41	000 545 55 09	Индикациони прекидач	1
42	0.129596*	Пнеуматски прекидач	1
42	0.115212*	Пнеуматски прекидач	1
45	001 545 04 11	Тело прекидача	4
46	000 545 28 83	Дугме прекидача	4
47	000 545 54 05	Релеј 24 V	3
47	000 545 84 05	Релеј 24 V	3
48	0.115201	Главни батеријски прекидач	1
49	П61 542 00 10	Електронски тахограф	1
52	0.110112	Гипко вратило	1
53	0.110259	Акумулатор	2
54	316 988 00 35	Чеп	1

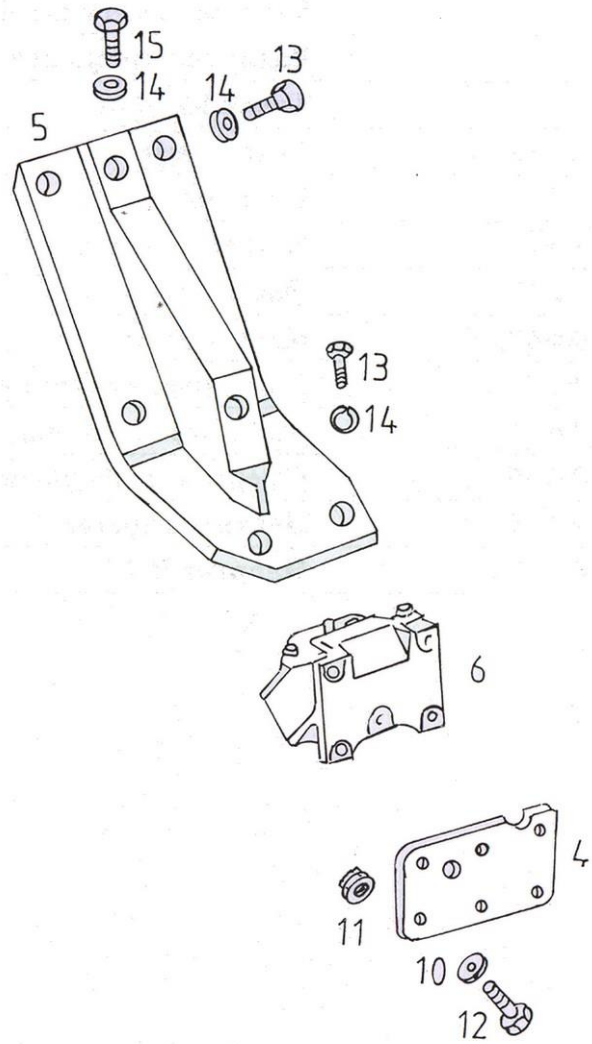
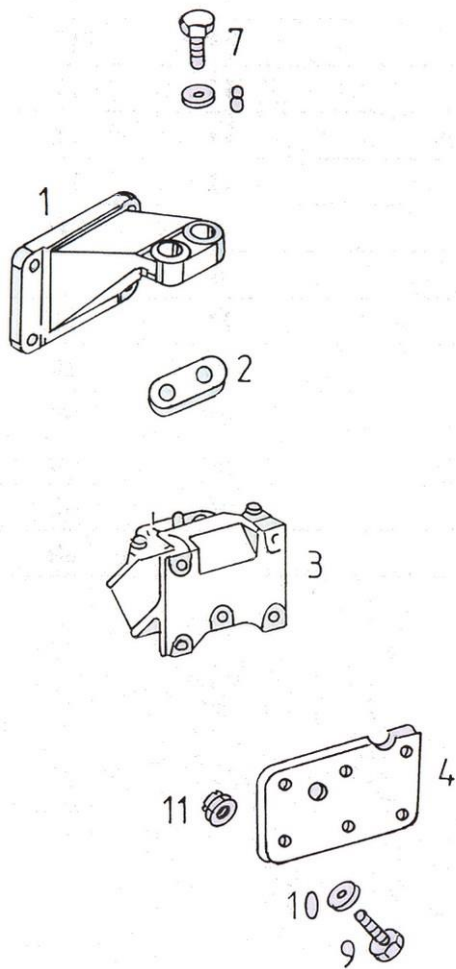
\* - По избору



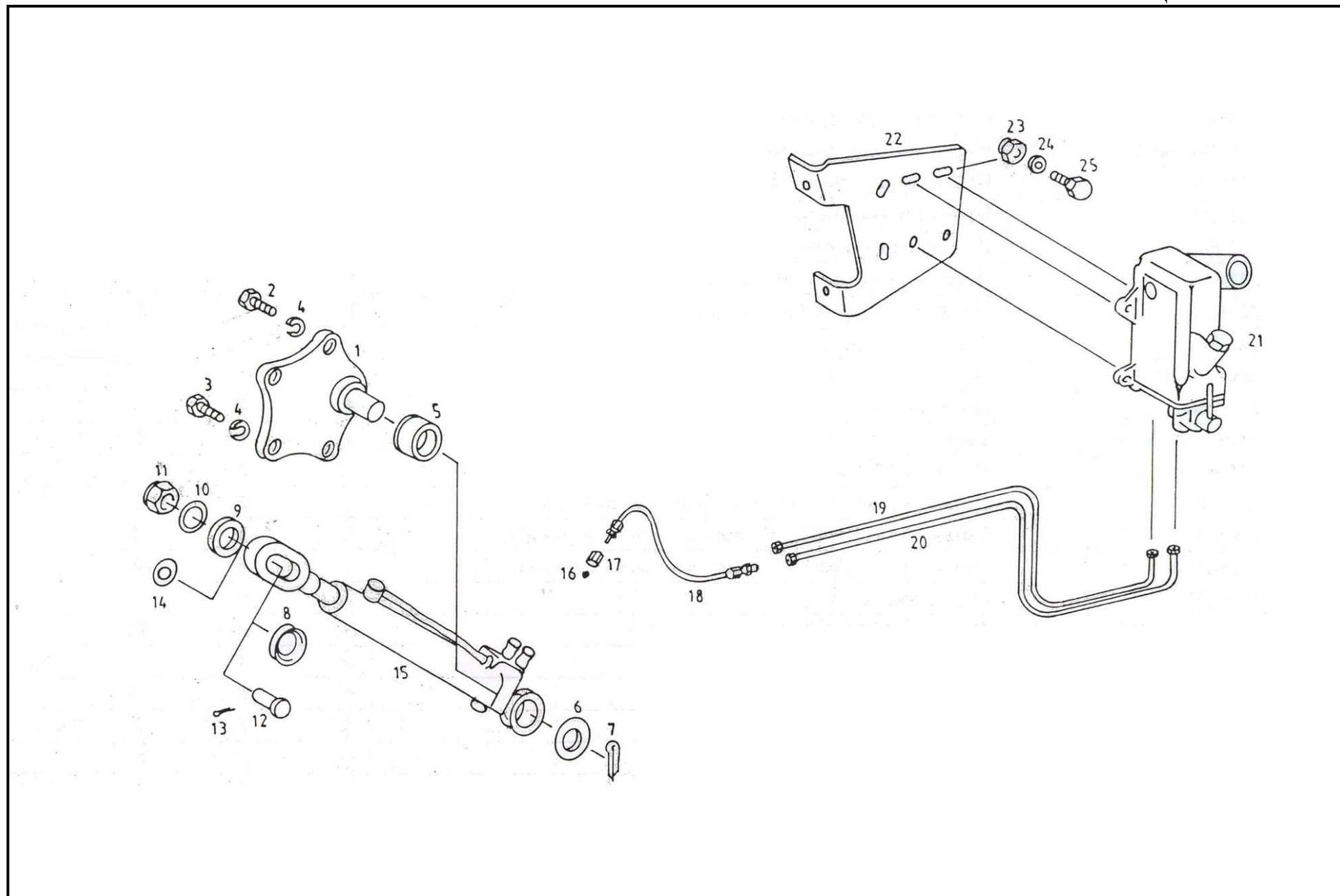
ПОЗ.	ШИФРА ДЕЛА	НАЗИВ ДЕЛА	КОМАДА ЗА ТИП ВОЗИЛА 150285
1	0.110305	Радијални пнеуматик 12 R22,5 152/148 L	11
2	236108	Точак 9,00-22,5	11
3	000 401 29 13	Угаони вентил	11
4	000 401 02 72	Навртка	11
5	389 401 00 13*	Наставак вентила	4
5	389 401 01 13*	Наставак вентила	4
6	007757 008600	Капа вентила	11
7	389 401 00 71	Вијак предњег точка	20
7	381 401 06 71	Вијак задњег точка	60
8	074361 022352	Сферна еластична подлошка С 22,5	60
8	317 402 01 75	Лоптасти прстен	60
9	074361 022203	Навртка В 22	60

\* - По избору





ПОЗ.	ШИФРА ДЕЛА	НАЗИВ ДЕЛА	КОМАДА ЗА ТИП ВОЗИЛА 150285
1	321063	Носач мотора, предњи – леви	1
1	457 224 04 07	Носач мотора, предњи – десни	1
2	321058	Подметач предњих ослонаца	2
3	941 241 57 13	Предњи гиметални лежај	2
4	321057	Подметач гиметалних лежајева	4
5	321054	Носач мотора, задњи – леви	1
5	321056	Носач мотора, задњи – десни	1
6	941 241 59 13	Задњи гиметални лежај	2
7	000960 018111	Вијак М 18x1,5x70	4
8	0.112587	Подлошка А 18	4
9	000961 014014	Вијак М 14x1,5x50 (веза на рам – десна страна)	2
9	000960 014047	Вијак М 14x1,5x65 (веза на рам – десна страна)	2
9	000960 014054	Вијак М 14x1,5x75 (веза на рам – десна страна)	2
9	000960 014063	Вијак М 14x1,5x40 (веза на рам – лева страна)	2
9	000960 014229	Вијак М 14x1,5x55 (веза на рам – лева страна)	4
10	0.112575	Подлошка А 14	8
11	913004 014005	Навртка М 14x1,5	16
12	000961 014014	Вијка М 14x1,5x50	4
12	000960 014247	Вијак М 14x1,5x65	6
13	000961 016024	Вијак М 16x1,5x45	4
14	0.112566	Подлошка А 16	12
15	000960 016172	Вијак М 16x1,5x95	2



ПОЗ.	ШИФРА ДЕЛА	НАЗИВ ДЕЛА	КОМАДА ЗА ТИП ВОЗИЛА 150285
1	387 353 03 38 .....	Носач кип цилиндра	1
2	000961 014008 .....	Вијак М 14x1,5x30	3
3	0.111691 .....	Вијак М 14x1,5x40	1
4	0.112575 .....	Подлошка А 14	2
-	913004 014000 .....	Навртка М 14x1,5	1
5	620 891 04 17* .....	Чаура	1
5	276176* .....	Чаура	1
6	620 553 01 76 .....	Подлошка	1
7	0.112811 .....	Расцепка 6,3x56	1
8	387 553 02 76 .....	Подлошка	1
9	387 353 00 76 .....	Подлошка	1
10	0.112663 .....	Подложна плочица	1
11	913004 016001 .....	Навртка М 16x1,5	1
15	001 553 25 05* .....	Хидроцилиндар	1
15	001 553 41 05* .....	Хидроцилиндар	1
15	0.128557* .....	Хидроцилиндар	1
16	003861 006006 .....	Усечни прстен L 6	2
17	003870 006105 .....	Навртка AL 6	2
18	387 553 02 82 .....	Црево	2
19	0.103352а .....	Хидраулични вод, повратни	1
20	0.103352а .....	Хидраулични вод, потисни	1
21	000 553 39 01* .....	Хидраулична ручна пумпа (иде са 000 553 70 05)	1
21	000 553 54 01* .....	Хидраулична ручна пумпа (иде са 000 553 68 05)	1
22	387 353 11 40 .....	Носач хидрауличне ручне пумпе	1
23	913004 010004 .....	Навртка М 10	4

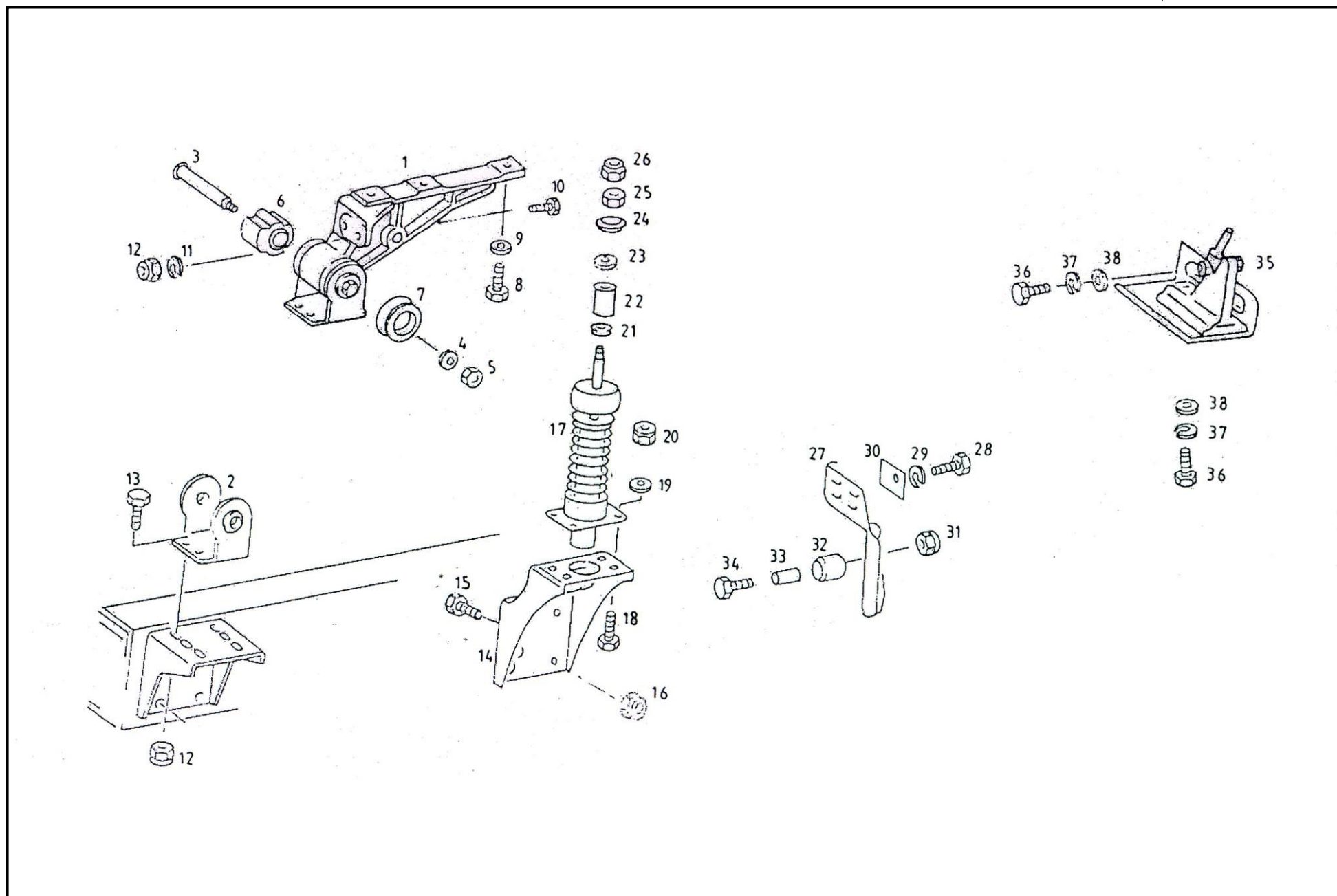
**ТАБЕЛА 32****УРЕЂАЈ ЗА НАГИЊАЊЕ КАБИНЕ****КОНСТРУКЦИОНА ГРУПА 93**

ПОЗ.	ШИФРА ДЕЛА	НАЗИВ ДЕЛА	КОМАДА ЗА ТИП ВОЗИЛА 150285
<b>24</b>	<b>0.112516</b>	<b>Подлошка А 10,5</b>	<b>4</b>
<b>25</b>	<b>0.111548</b>	<b>Вијак М 10x30</b>	<b>4</b>

\* - По избору

а – Од дате сировине праве се повратни и потисни вод





ПОЗ.	ШИФРА ДЕЛА	НАЗИВ ДЕЛА	КОМАДА ЗА ТИП ВОЗИЛА 150285
1	620 890 32 03	Носач, леви – комплет	1
1	620 890 33 03	Носач, десни – комплет	1
2	620 890 29 03	Носач	1
3	000960 016221	Вијак М 16x1,5x140	1
5	913004 016005	Навртка М 16x1,5	1
6	381 317 15 12	Ослонац кабине	2
7	381 317 14 12	Гранична чаура	2
8	000961 014054	Вијак М 14x45	8
9	0.112575	Елеастична подлошка А 14	8
10	000961 014054	Вијак М 14x45	4
11	320 990 18 40	Подлошка	4
12	913004 014005	Навртка М 14x1,5	10
13	000961 014063	Вијак М 14x1,5x40	4
13	000961 014081	Вијак М 14x1,5x45	4
14	387 317 00 01*	Конзола кабине	2
14	315305*	Конзола кабине	2
15	000961 012156	Вијак М 12x1,5x35	8
16	913004 012003	Навртка М 12x1,5	8
17	367 890 72 19*	Амортизер – склоп	2
17	620 890 05 19*	Амортизер – склоп	2
17	620 890 06 19	Амортизер – склоп	2
18	0.111534	Вијак М 8x20	8
19	0.112659	Подложна плочица	4
20	913004 008001	Навртка М 8	8
21	000433 015000	Подлошка	6



ТАБЕЛА 33

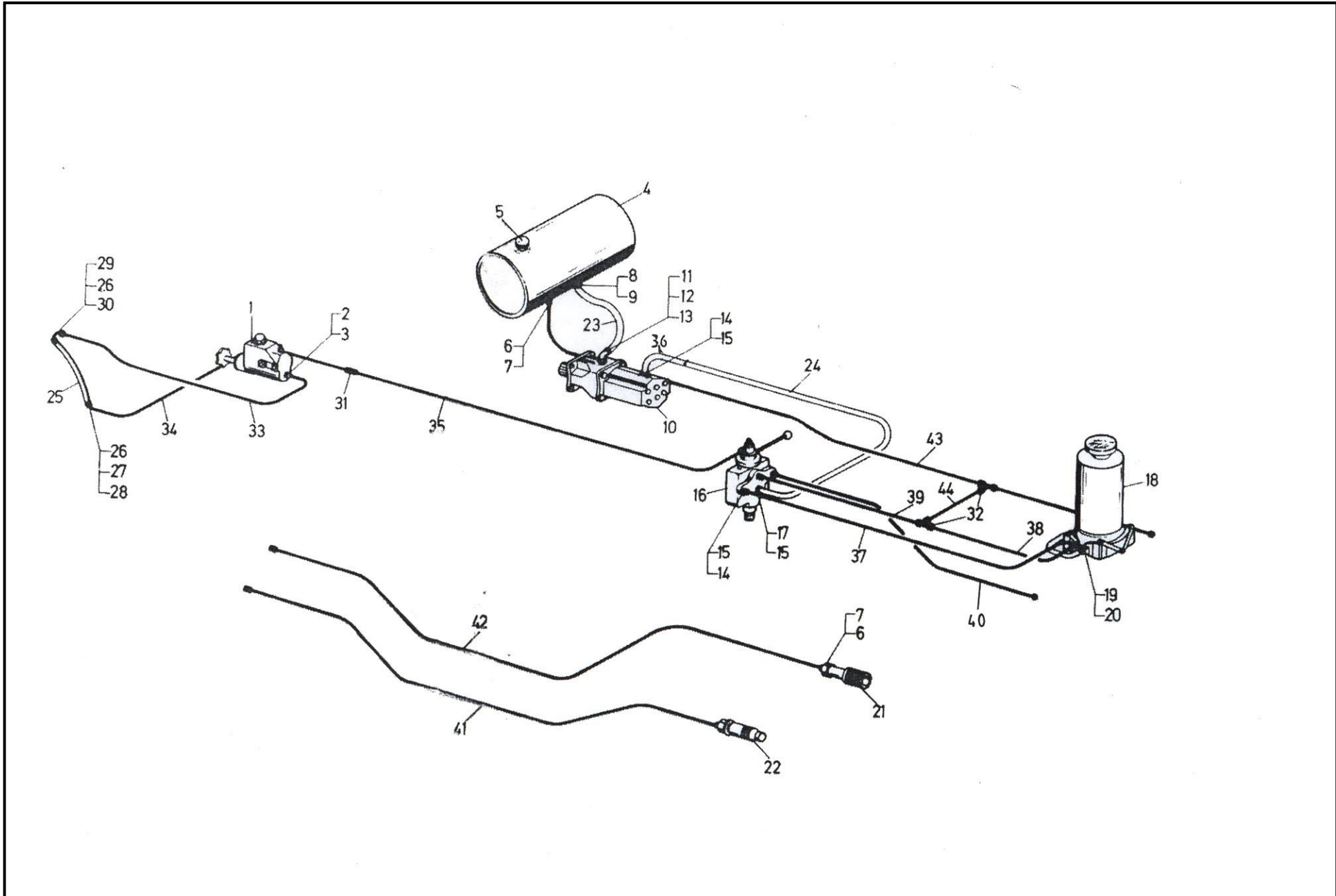
## ОСЛАЊАЊЕ КАБИНЕ

КОНСТРУКЦИОНА ГРУПА 94

ПОЗ.	ШИФРА ДЕЛА	НАЗИВ ДЕЛА	КОМАДА ЗА ТИП ВОЗИЛА 150285
22	381 317 07 53	Чаура	2
23	327 504 50 82	Гумени одбојник	2
24	387 891 20 10	Подлошка	2
25	000934 012039	Навртка	2
26	001587 012006	Навртка	2
27	652 317 05 26	Вођица, лева	1
27	652 317 06 26	Вођица, десна	1
28	000960 012301	Вијак	8
29	0.112579	Подлошка В 12	8
30	387 317 00 84	Подметач	2
31	913004 012003	Навртка М 12x1,5	2
32	381 317 07 50	Ролна	2
33	381 317 05 53	Одстојна цев	2
34	000960 012230	Вијак М 12x1,5x70	2
35	280969	Брава за закључавање, лева – склоп	1
35	257061	Брава за закључавање, десна – склоп	1
36	0.111547	Вијак М 10x25	10
37	0.112516	Подлошка	10
38	0.112578	Подлошка	10

\* - По избору





ПОЗ.	ШИФРА ДЕЛА	НАЗИВ ДЕЛА	КОМАДА ЗА ТИП ВОЗИЛА 150285
1	0.117166	Ручна пумпа	1
2	0.117579	Заптивка	1
3	232440*	Прикључак	1
3	0.116908*	Прикључак	1
4	228121	Резервоар	1
5	231073	Поклопац	1
6	229447*	Прикључак	3
6	0.116180*	Прикључак	3
7	0.115925	Заптивни прстен	3
8	229441	Прикључак	1
9	0.115926	Заптивни прстен	1
10	0.119651	Клипна пумпа	1
11	255220	Колено	1
12	236082	Навртка	1
13	0.115931	Заптивни прстен	1
14	229442*	Прикључак	4
14	0.116165*	Прикључак	4
15	0.117582	Заптивка	5
16	0.118901	Разводни вентил	1
17	229443	Прикључак	1
18	0.114739	Телескопски цилиндар	1
19	0.117898	Заптивка	2
20	229444*	Прикључак	2
20	0.116724*	Прикључак	2
21	0.114767	Хватач	2

ТАБЕЛА 34

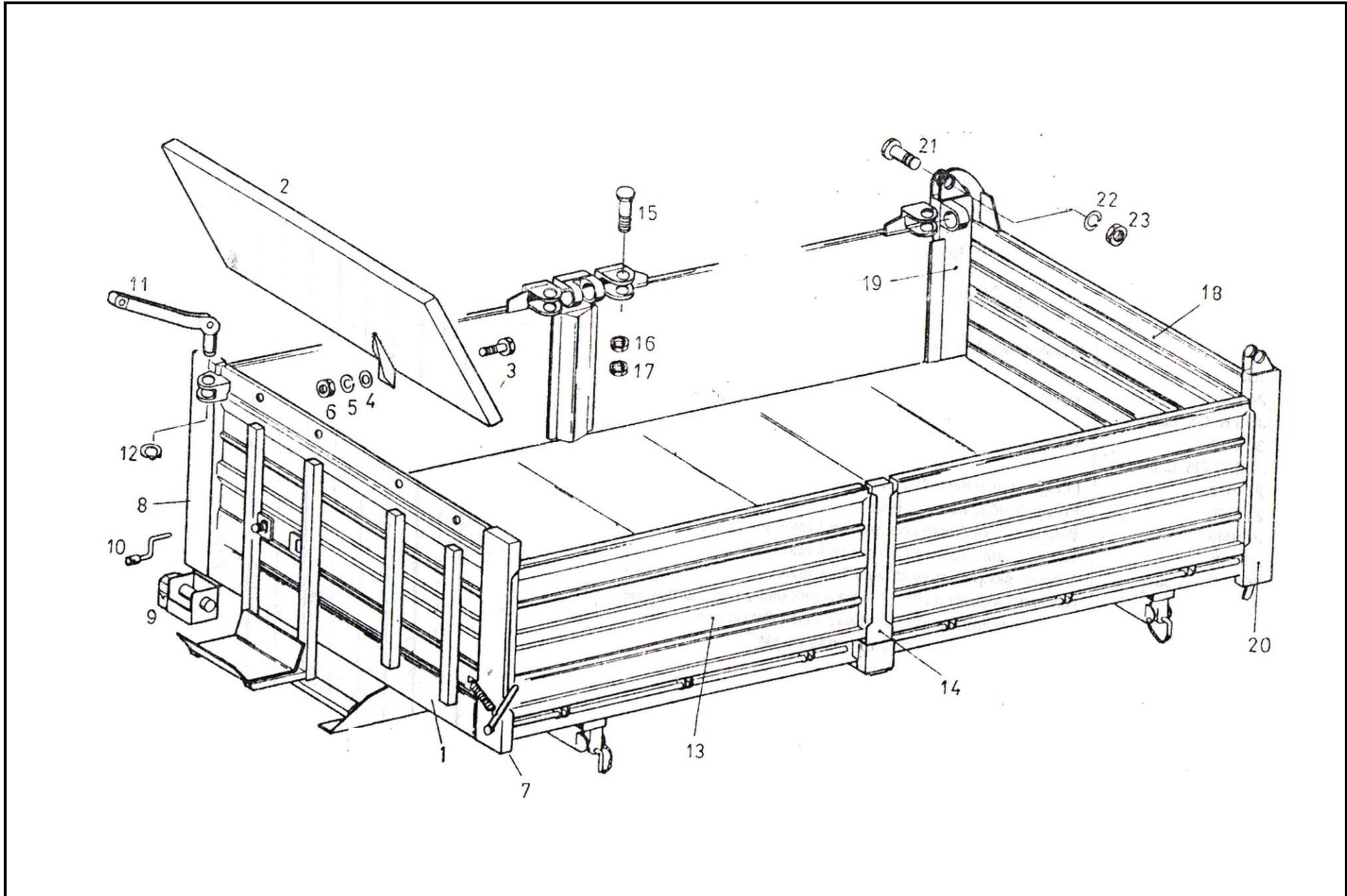
## УРЕЂАЈ ЗА САМОИСТОВАР

КОНСТРУКЦИОНА ГРУПА 97

ПОЗ.	ШИФРА ДЕЛА	НАЗИВ ДЕЛА	КОМАДА ЗА ТИП ВОЗИЛА 150285
22	0.114768	Утикач	1
23	0.116767*	Црево	1
23	0.117397*	Црево	1
24	0.116357*	Црево	1
24	0.117366*	Црево	1
25	0.116356*	Црево	1
25	0.117361*	Црево	1
26	0.112152	Навртка	1
27	229439*	Прикључак	1
27	0.117150*	Прикључак	1
28	0.116230	Прстен	2
29	229438*	Колено	1
29	0.116436*	Колено	1
30	0.112520	Подлошка	1
31	229440*	Прикључак	2
31	0.116725*	Прикључак	2
32	229445*	Т прикључак	2
32	0.116204*	Т прикључак	2
33	232016	Цев	2
34	232010	Цев	1
35	232014	Цев	1
36	232012	Цев	1
37	229489	Цев	1
38	229491	Цев	1
39	229493	Цев	1

ПОЗ.	ШИФРА ДЕЛА	НАЗИВ ДЕЛА	КОМАДА ЗА ТИП ВОЗИЛА 150285
40	229495	Цев	1
41	232474	Цев	1
42	229497	Цев	1
43	229499	Цев	1
44	232478	Цев	1
-	231028	Челично уже	1

\* - По избору

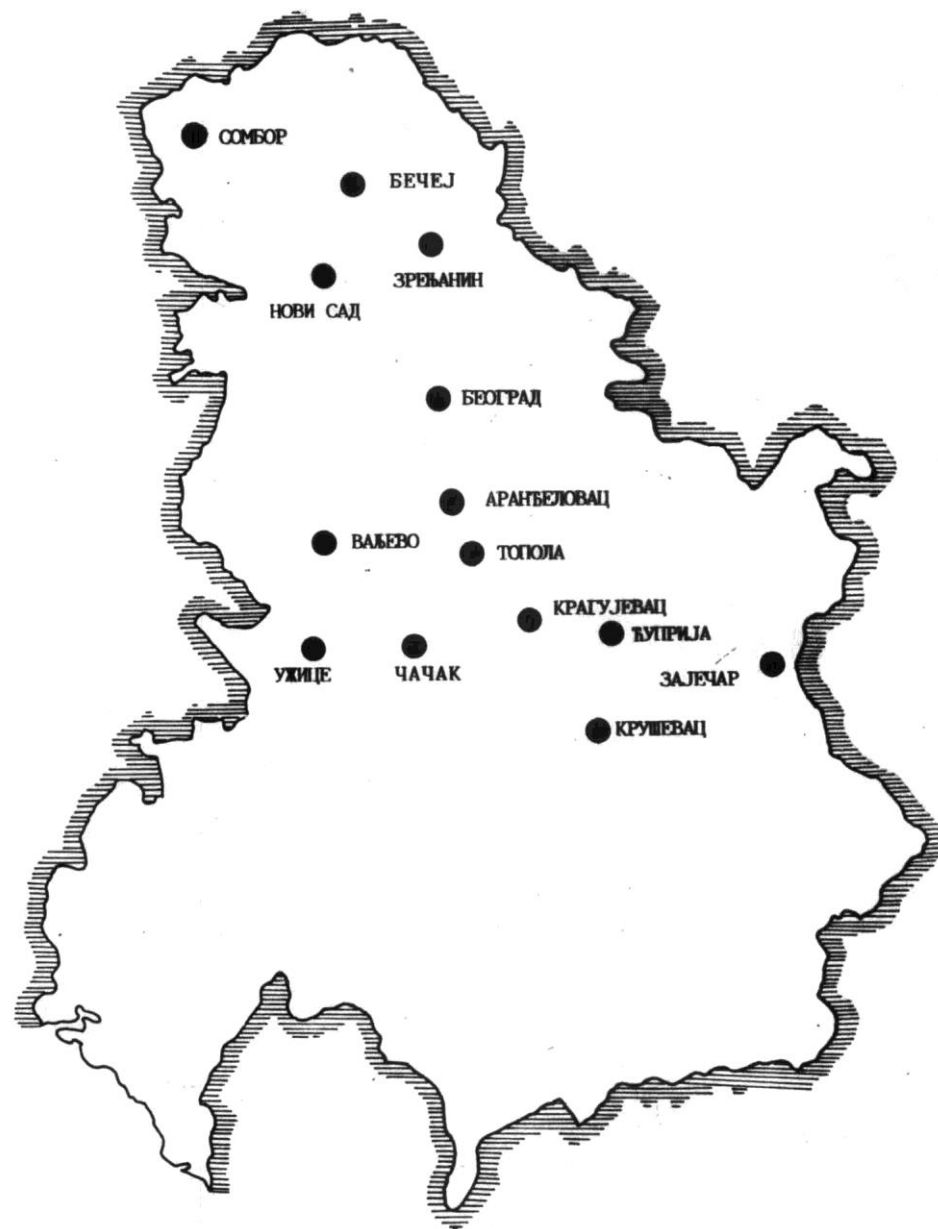


ПОЗ.	ШИФРА ДЕЛА	НАЗИВ ДЕЛА	КОМАДА ЗА ТИП ВОЗИЛА 150285
1	231109	Предња страница – комплет	1
1	227630	Предња страница	1
2	231108	Штитник кабине	1
3	0.111305	Вијака М 10х60	5
4	0.112516	Подлошка А 10	5
5	0.112573	Еластична подлошка А 10	5
6	0.112090	Навртка М 10	5
7	239582	Предњи стуб, леви	1
8	239585	Предњи стуб, десни	1
9	247979	Пужни подизач резервног точка – склоп	1
10	247692	Ручица	1
11	227645	Конзола	1
12	0.117797	Ускочник 40	1
13	239600	Бочна страница са покривним премазом	4
13	239586	Бочна страница	4
14	239589	Средњи стуб	2
15	000933 010105	Вијак	2
16	0.112657	Подлошка	2
16	0.112573	Еластична подлошка	2
17	000934 010014	Навртка	2
18	231172	Задња страница са покривним премазом	1
18	227580	Задња страница	1
-	231573	Затварач	1
19	227607	Задњи стуб, десни	1
20	227608	Задњи стуб, леви	1



**ТАБЕЛА 35****ТОВАРНИ САНДУК****КОНСТРУКЦИОНА ГРУПА**

ПОЗ.	ШИФРА ДЕЛА	НАЗИВ ДЕЛА	КОМАДА ЗА ТИП ВОЗИЛА 150285
21	231406	Вијак	2
22	0.112517	Подлошка	2
22	0.112574	Еластична подлошка	2
23	0.112091	Навртка	2



Карта овлашћених сервиса ФАП-а

## АДРЕСАР ОВЛАШЋЕНИХ СЕРВИСА ФАП-а

1. ЗАСТАВА – ПРОМЕТ .....	БЕОГРАД, Мије Ковачевића бр. 6
2. КОМПРЕСОР .....	БЕОГРАД, Француска бр. 61-65
3. АУТОУНИВЕРЗАЛ .....	НОВИ САД, Филипа Вишњића бр. 10
4. РЕМОНТ .....	СОМБОР, Коњевићева бр. 78
5. РЕМОНТ .....	ВАЉЕВО, Карађорђева бр. 124
6. ДИЈАМАНТ - РЕМОНТ .....	ЗРЕЊАНИН, Милетићева бр. 124
7. АУТОТЕХНА .....	ТОПОЛА, 4. јули б.
8. РАКЕТА – АУТОРЕМОНТ .....	УЖИЦЕ, Милоша Обреновића бр. 31
9. АГРОПРОМЕТ .....	КРУШЕВАЦ, Бруски пут бр. 1
10. МОТО РЕМОНТ .....	ЗАЈЕЧАР, Неготински пут б.б.
11. РЕМОНТ .....	КРАГУЈЕВАЦ, Ђуре Ђаковића бр. 53
12. КОМПРЕСОР .....	ЋУПРИЈА, Цара Лазара б.б.
13. ТРАНСПОРТ – МЕХАНИЗАЦИЈА .....	БЕОГРАД, Вождовачки кружни пут бр. 6
14. ГСП БЕОГРАД .....	БЕОГРАД, Змај Јовина бр. 41

---

### СЕРВИСНА СЛУЖБА ФАП-а ПРИБОЈ

Телефони: 033/51-331 лок.: 380, 445, 481, 624, 625

Дир. тел.: 033/54-871

Телефакс: 033/54-871

## АДРЕСАР ОВЛАШЋЕНИХ ЗАСТУПНИКА ФАП-а

1. АУТОГРАНА .....	ПРИБОЈ, 12. јануар бр. 5
2. ЈУГОКОМЕРЦ .....	ЧАЧАК, КОЊЕВИЋИ бр. 49
3. НИШЕКСПРЕС .....	НИШ, Благоја Паровића бр. 1
4. АУТОГЛОБАЛ Д. О. О. ....	ПРИБОЈ, Вука Караџића бр. 1
5. ЈАМИ .....	КРАГУЈЕВАЦ, Митра Бакића бр. 5
6. ФАП ТРАНСПОРТ Д. О. О. ....	ПРИБОЈ, Немањина бр. 16
7. ФАП ЛИВНИЦА СА НАДОГРАДЊОМ ..	ПРИЈЕПОЉЕ, Коловрат
8. ФЕНИКС .....	НОВИ САД, Родољуба Чолаковића бр. 6А
9. БЕСТ – АУТО .....	БЕОГРАД, Растка Петровића бр. 15
10. АГРОПРОМЕТ .....	КРУШЕВАЦ, Бруски пут бр. 1
11. ВЕМУС .....	БЕОГРАД, Заплањска 57 I
12. SPEED АУТОКОМЕРЦ .....	БЕОГРАД, Драгачевска 11
13. МИПЕКС .....	КРАГУЈЕВАЦ, Крагујевачког октобра бр. 32

---

### СЛУЖБА РЕЗЕРВНИХ ДЕЛОВА ФАП-а ПРИБОЈ

Телефони: 033 / 54 - 331 локали: 340, 348, 212, 477  
Дир. телефон: 033 / 53 - 855  
Телефакс: **033 / 54 – 742**







**ФАП Корпорација а.д. ПРИБОЈ**